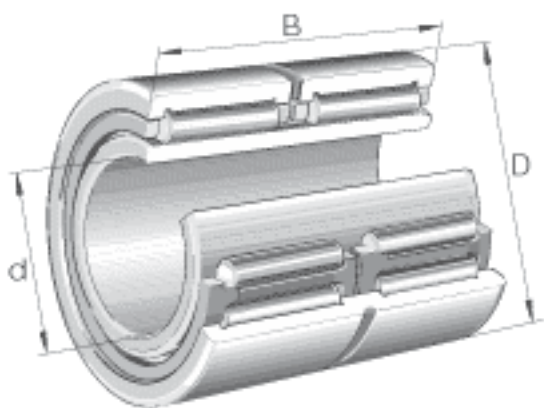
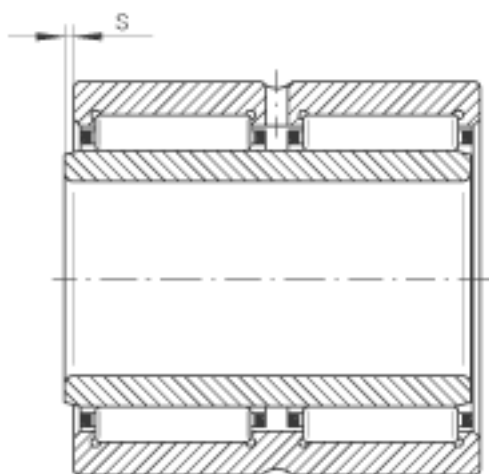
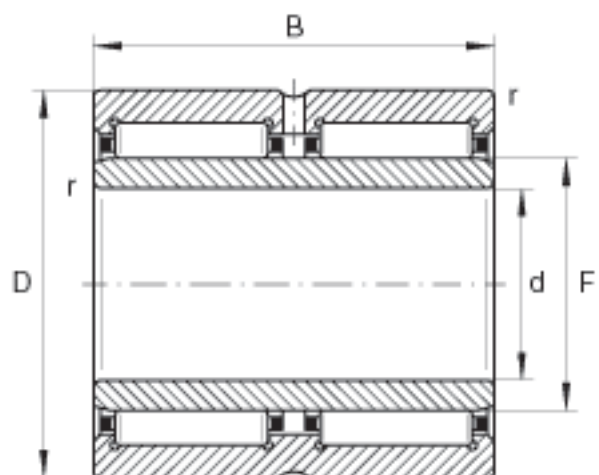


INA NA6914-ZW参数

尺寸	d	70	mm	-
	D	100	mm	-
	B	54	mm	-
	F	80	mm	-
	r_{min}	1	mm	-
	s	1	mm	轴向位移
重量	m	1340	g	质量
基本额定载荷	C_r	145000	N	基本额定动载荷，径向
	C_{0r}	265000	N	基本额定静载荷，径向
疲劳极限载荷	C_{ur}	47500	N	疲劳极限载荷，径向
极限转速	n_G	5700	r/min	极限转速
参考转速	n_B	3400	r/min	参考转速
说明				双列

INA NA6914-ZW图片





参考资料:<http://www.sozhou.com/p/c5444cb5.html>