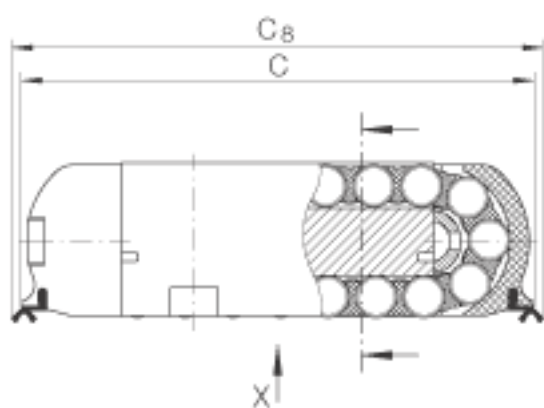
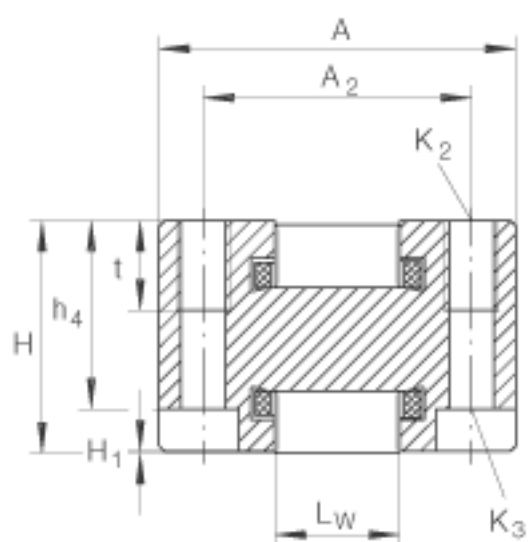
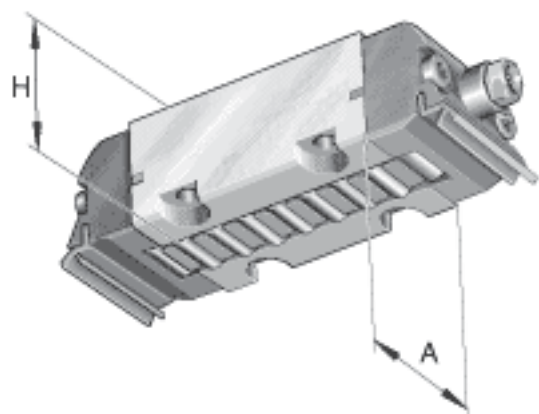
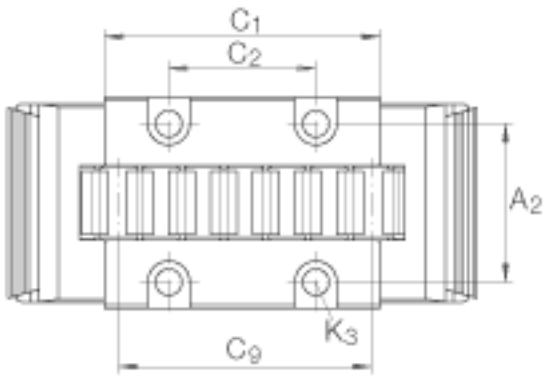
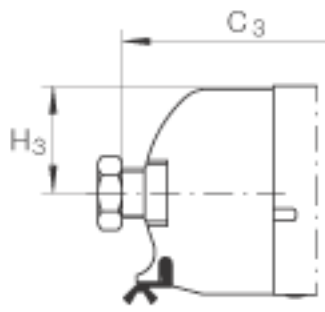


INA RUS26102-KS参数

尺寸	A	40	mm	-
	H	26	mm	-
	A ₂	30	mm	公差: +/-0,1
	C ₁	69	mm	-
	C ₂	44	mm	公差: +/-0,1
	C ₃	108	mm	-
	C ₉	79	mm	最小支承长度
	H ₁	0.2	mm	-
	H ₃	13.5	mm	-
	h ₄	21	mm	-
基本额定载荷	C	95000	N	-
	C ₀	75000	N	-
说明		DIN 3 405-AM6		漏斗形润滑嘴 如果润滑嘴用硬管或软管接头代替, 那么最大螺纹长度不能超过6mm。
	K ₂	M6		根据 DIN 912-12.9 这些值适用于带耐腐蚀涂层的螺杆。 如果有调节螺钉, 应有螺钉防松措施。 必须要确保周围结构有足够的强度。 见 VDI Guideline 2230。
	K ₃	M4		根据 DIN 912-12.9 这些值适用于带耐腐蚀涂层的螺杆。 如果有调节螺钉, 应有螺钉防松措施。 必须要确保周围结构有足够的强度。 见 VDI Guideline 2230。
尺寸	L _w	14	mm	-
	t	10	mm	-

INA RUS26102-KS图片





参考资料:<http://www.sozhou.com/p/c52f1d3f.html>