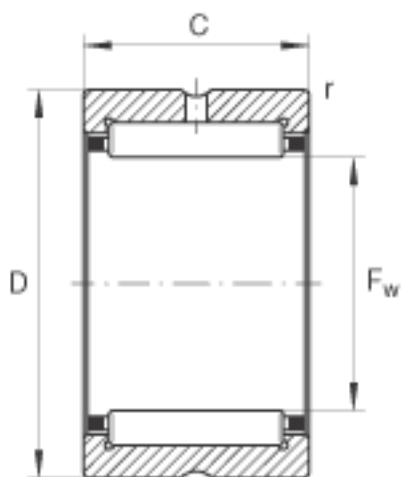
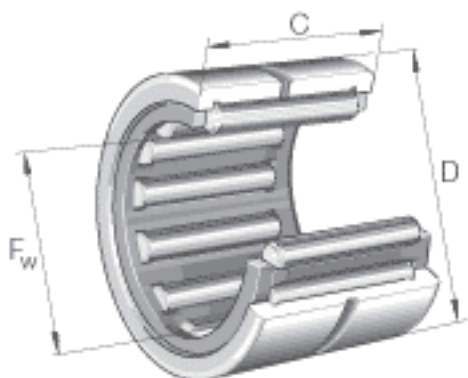


### INA NK12/16参数

尺寸	$F_w$	12	mm	-
	D	19	mm	-
	C	16	mm	-
	$r_{min}$	0.3	mm	-
重量	m	15.9	g	质量
基本额定载荷	$C_r$	10100	N	基本额定动载荷, 径向
	$C_{0r}$	11000	N	基本额定静载荷, 径向
疲劳极限载荷	$C_{ur}$	1920	N	疲劳极限载荷, 径向
极限转速	$n_G$	26500	r/min	极限转速
参考转速	$n_B$	18400	r/min	参考转速

### INA NK12/16图片



参考资料:<http://www.sozhou.com/p/c521ff05.html>