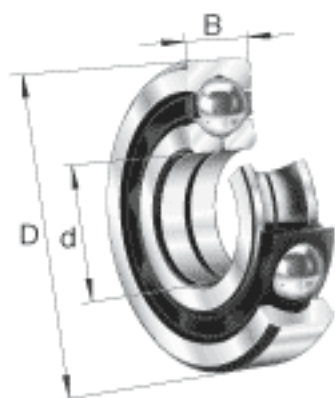
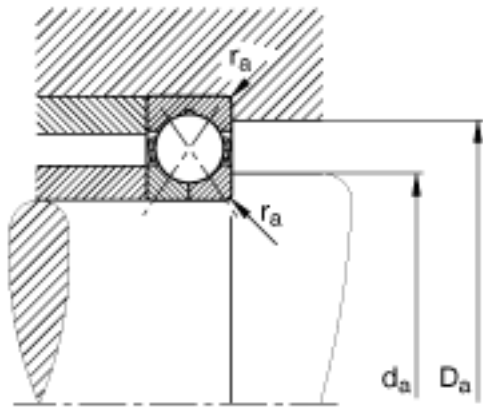
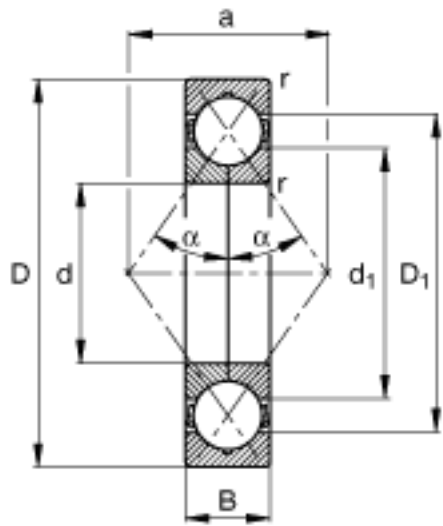


### FAG QJ311-MPA参数

|        |              |        |       |             |
|--------|--------------|--------|-------|-------------|
| 尺寸     | d            | 55     | mm    | -           |
|        | D            | 120    | mm    | -           |
|        | B            | 29     | mm    | -           |
|        | a            | 61     | mm    | -           |
|        | $D_1$        | 97.8   | mm    | -           |
|        | $D_{a \max}$ | 109    | mm    | -           |
|        | $d_1$        | 77.5   | mm    | -           |
|        | $d_{a \min}$ | 66     | mm    | -           |
|        | $r_{a \max}$ | 2      | mm    | -           |
|        | $r_{\min}$   | 2      | mm    | -           |
|        | 重量           | m      | 1760  | g           |
| 基本额定载荷 | $C_r$        | 133000 | N     | 基本额定动载荷, 径向 |
|        | $C_{0r}$     | 108000 | N     | 基本额定静载荷, 径向 |
| 极限转速   | $n_G$        | 10300  | r/min | 极限转速        |
| 疲劳极限载荷 | $C_{ur}$     | 7900   | N     | 疲劳极限载荷, 径向  |

### FAG QJ311-MPA图片





参考资料:<http://www.sozhou.com/p/c50cf869.html>