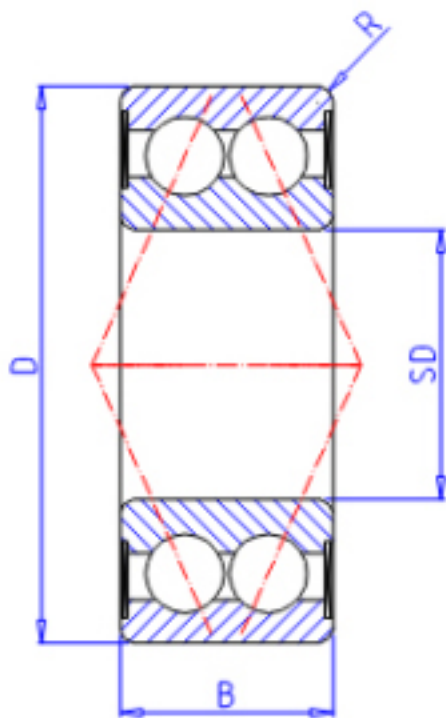


KOYO 3205参数

主要尺寸	SD	25	mm	内径
	D	52	mm	外径
	B	20.6	mm	宽度
	R	1.0	mm	(最小)
型号	ORDER	3205		型号
基本额定载荷	C	18900	N	动载荷
	C0	18200	N	静载荷
极限转速	NG	7800	1/min	脂润滑
	NO	10000	1/min	油润滑

KOYO 3205图片



参考资料:<http://www.sozhou.com/p/c4ff3c6c.html>

