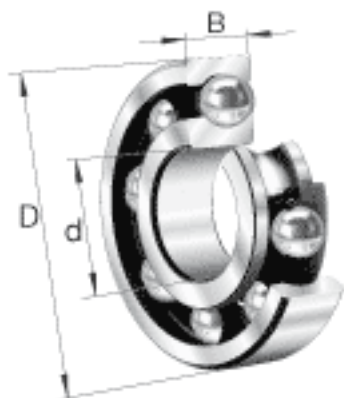


FAG 16017参数

尺寸	d	85	mm	-
	D	130	mm	-
	B	14	mm	-
	D_1	113.8	mm	-
	$D_{a \max}$	126.8	mm	-
	$d_{a \min}$	88.2	mm	-
	$r_{a \max}$	0.6	mm	-
	r_{\min}	0.6	mm	-
重量	m	666	g	质量
基本额定载荷	C_r	36000	N	基本额定动载荷, 径向
	C_{0r}	33500	N	基本额定静载荷, 径向
其他	f_0	16.4		-
极限转速	n_G	7400	r/min	极限转速
参考转速	n_B	4400	r/min	参考速度
疲劳极限载荷	C_{ur}	1840	N	疲劳极限载荷, 径向
尺寸	d_1	101.6	mm	-

FAG 16017图片





参考资料:<http://www.sozhou.com/p/c4b8f21b.html>