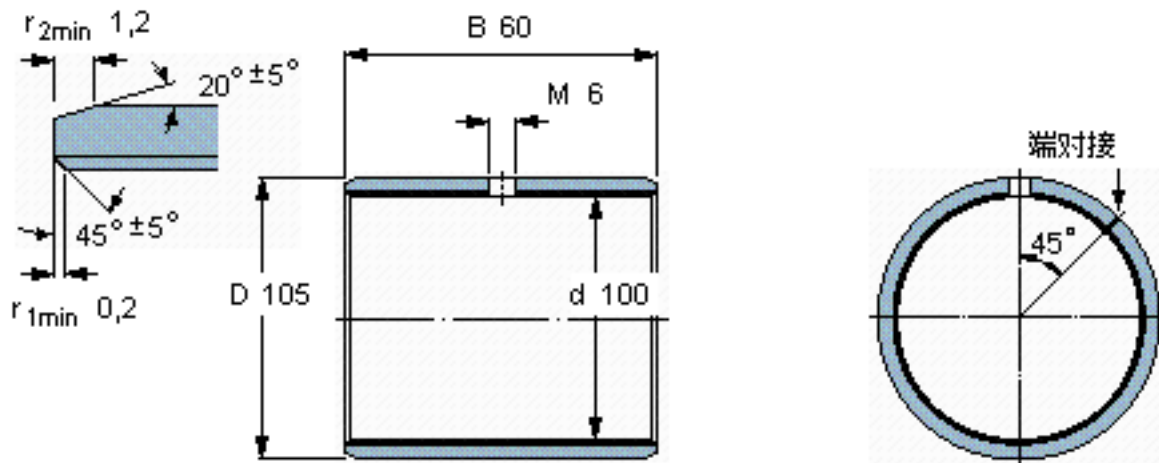


SKF PCM 10010560 M参数

主要尺寸	d	100	mm	-
	D	105	mm	-
	B	60	mm	-
基本额定载荷	C	710000	N	动载荷
	$C_0$	1460000	N	静载荷
重量	重量	340	g	-
型号	型号	PCM 10010560 M	-	-

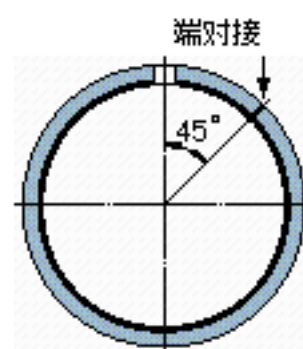
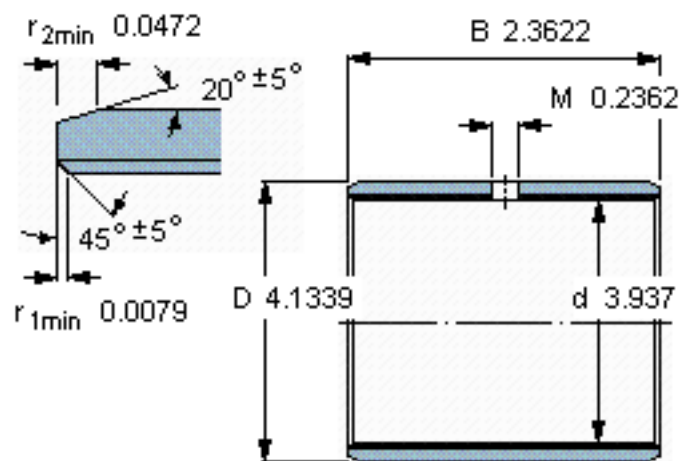
SKF PCM 10010560 M图片



特定负荷系数  
材料常数

K 120  
 $K_M$  1900

参考资料: <http://www.sozhou.com/p/c49f9f29.html>



特定负荷系数  
材料常数

K 120  
 $K_M$  1900