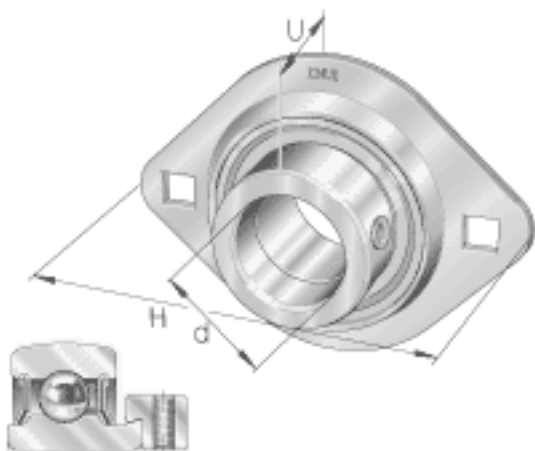
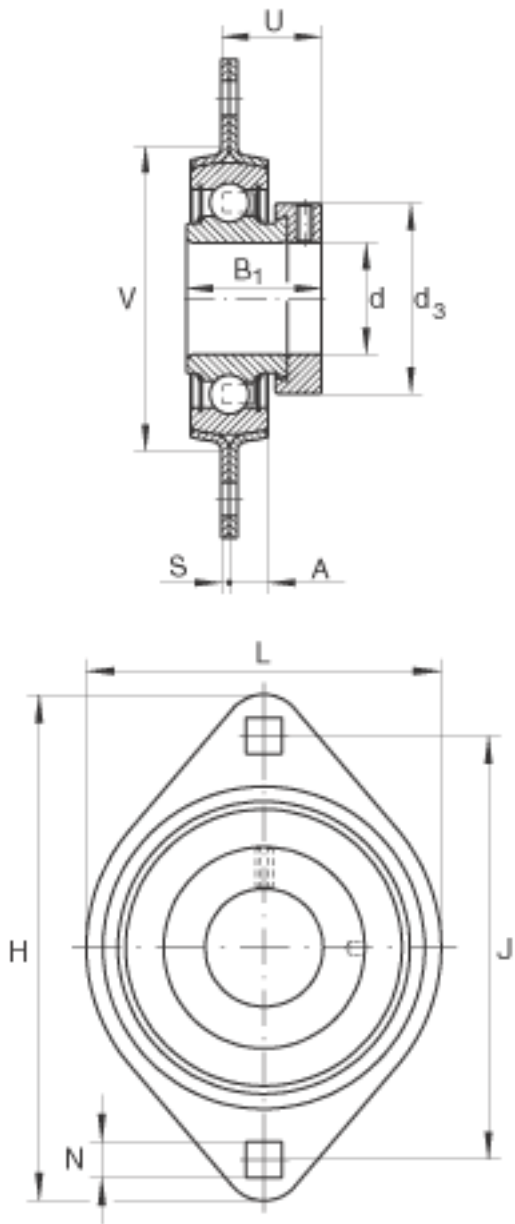


INA RAT17参数

尺寸	d	17	mm	-
	H	81	mm	-
	U	24	mm	-
	A	7	mm	-
	B ₁	28.6	mm	-
	d _{3 max}	28	mm	-
	J	63.5	mm	-
	L	58.7	mm	-
	N	7.1	mm	-
	S	2	mm	-
	V	48	mm	-
	重量	m	190	g
承载力	C _g	2700	N	轴承座的径向承载能力
基本额定载荷	C _r	9600	N	基本额定动载荷, 径向
	C _{0r}	4750	N	基本额定静载荷, 径向
说明		FLAN40-MST (2 X)		轴承座的型号
		RAE17-NPP-B		轴承的型号

INA RAT17图片





参考资料:<http://www.sozhou.com/p/c483418c.html>