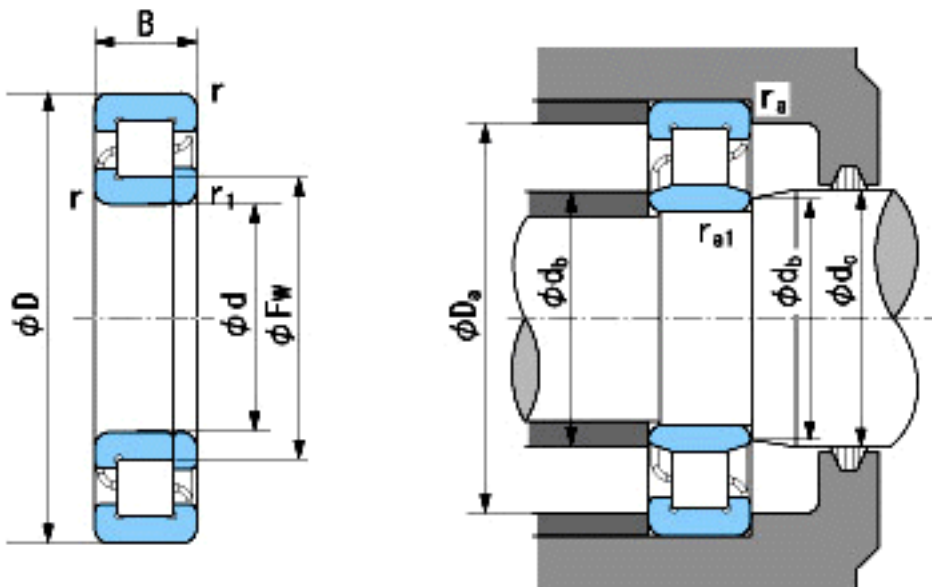


NACHI NUP226参数

| | | | | |
|--------|----------|--------|-------|------|
| 外形尺寸 | d | 130 | mm | 内径 |
| | D | 230 | mm | 外径 |
| | B | 40 | mm | 宽度 |
| | r | 3~5 | mm | 径向 |
| | r | 3~8 | mm | 径向 |
| | r1 | 3~5 | mm | 径向 |
| | r1 | 3~8 | mm | 径向 |
| | Fw | 156 | mm | - |
| 安装尺寸 | db(min) | 144 | mm | (最小) |
| | db(max) | 151 | mm | (最大) |
| | dc(max) | 158 | mm | (最大) |
| | Da(max) | 216 | mm | (最大) |
| | ra(max) | 2.5 | mm | (最大) |
| | ra1(max) | 2.5 | mm | (最大) |
| 基本额定载荷 | Cr | 270000 | N | 动载荷 |
| | Cor | 340000 | N | 静载荷 |
| 极限速度 | Grease | 2600 | r/min | 脂润滑 |
| | Oil | 3200 | r/min | 油润滑 |

NACHI NUP226图片



参考资料:<http://www.sozhou.com/p/c45c16a6.html>