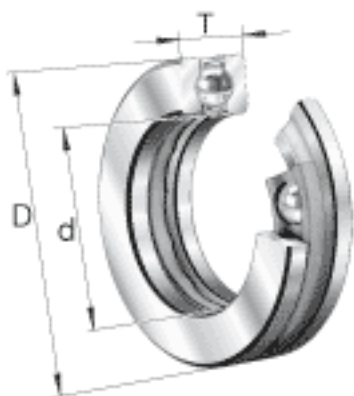
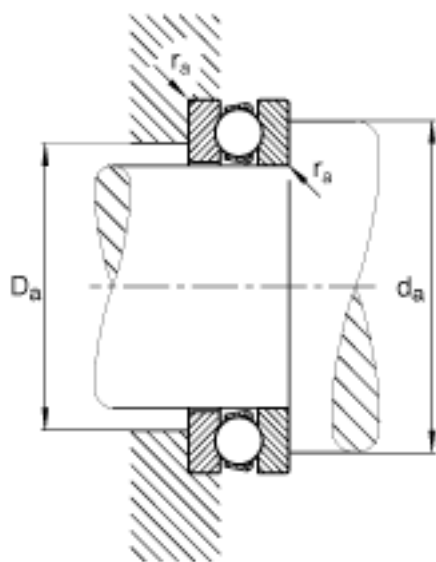
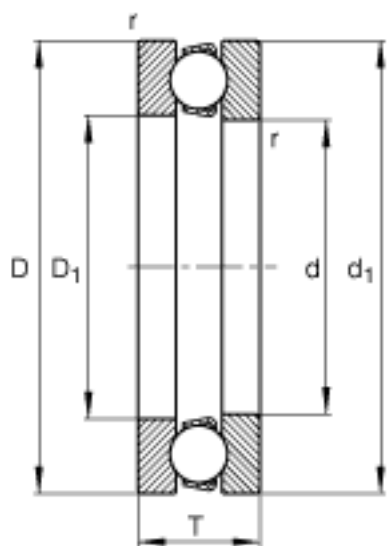


FAG 51309参数

尺寸	d	45	mm	-
	D	85	mm	-
	T	28	mm	-
	D_1	47	mm	-
	$D_{a \max}$	61	mm	-
	d_1	85	mm	-
	$d_{a \min}$	69	mm	-
	$r_{a \max}$	1	mm	-
	r_{\min}	1	mm	-
重量	m	612	g	质量
基本额定载荷	C_a	75000	N	基本额定动载荷, 轴向
	C_{0a}	140000	N	基本额定静载荷, 轴向
尺寸	A	0.12		最小载荷系数
极限转速	n_G	3800	r/min	极限转速
疲劳极限载荷	C_{ua}	6300	N	疲劳极限载荷, 轴向

FAG 51309图片





参考资料:<http://www.sozhou.com/p/c45b509e.html>