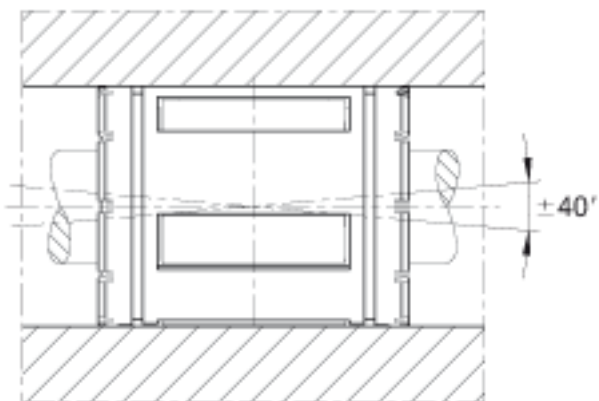
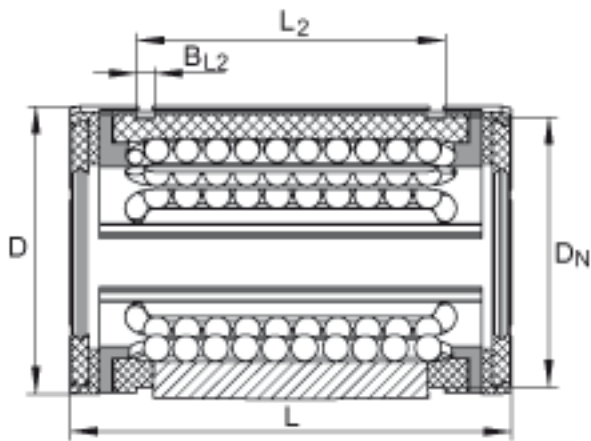
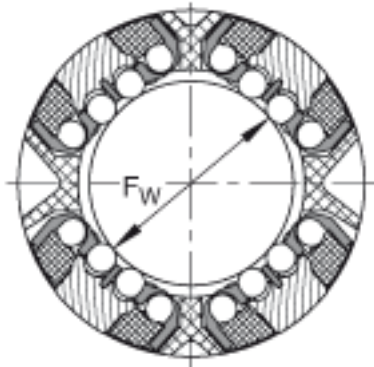
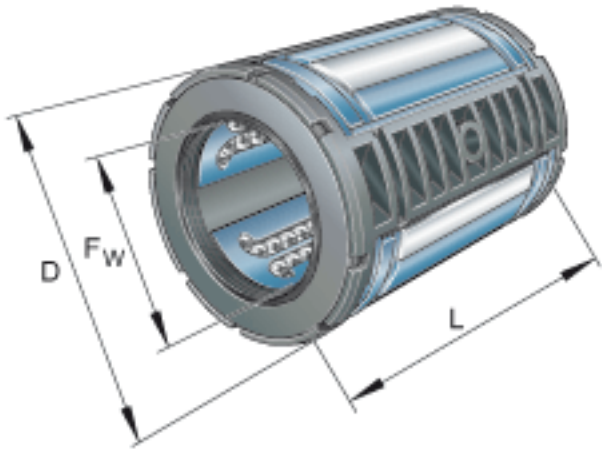
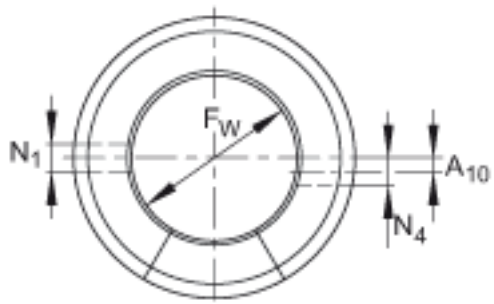


INA KS25参数

尺寸	F_w	25	mm	-
	D	40	mm	-
	L	58	mm	-
说明		8		球的列数
尺寸	A_{10}	1.5	mm	-
	B_{L2}	1.85	mm	-
	D_N	38	mm	-
	L_2	43.7	mm	H13
	N_1	3.5	mm	孔的位置相对于轴承宽度 L 是对称的。
	N_4	3	mm	孔的位置相对于轴承宽度 L 是对称的。
说明				带防腐剂，两侧间隙密封。
重量	m	102	g	质量
说明				基本额定载荷仅适用于淬硬（670+170 HV）及磨削过的作为滚道的轴。
基本额定载荷	C_{min}	2700	N	基本额定动载荷
	$C_{0 min}$	2430	N	基本额定静载荷
	C_{max}	3950	N	基本额定动载荷
	$C_{0 max}$	4300	N	基本额定静载荷

INA KS25图片





KS25
KSO25