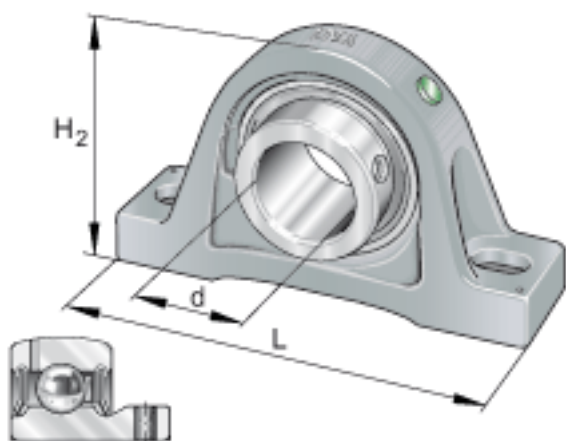
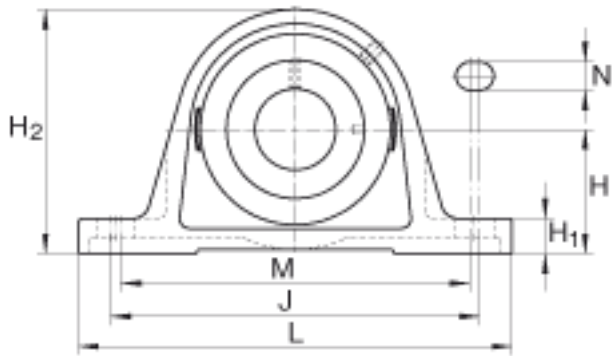
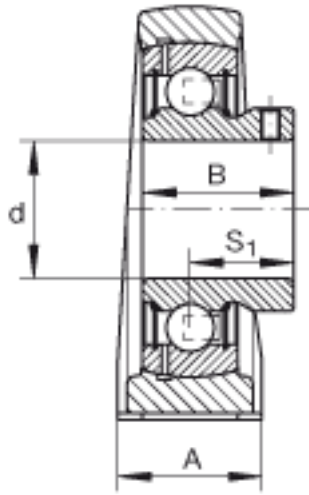


INA PAKY25参数

尺寸	S_1	19.5	mm	-
重量	m	900	g	质量
基本额定载荷	C_r	14000	N	基本额定动载荷，径向
尺寸	N	11.9888	mm	-
	d	24.9936	mm	-
	L	139.7	mm	-
	H_2	68.262	mm	-
	A	37	mm	-
	B	27	mm	-
	H	33.338	mm	-
	H_1	14.287	mm	-
	J	113	mm	-
	M	94.5134	mm	-
基本额定载荷	C_{0r}	7800	N	基本额定静载荷，径向
说明		GAY25-NPP-B		轴承的型号
		GG. AK05		轴承座的型号

INA PAKY25图片





参考资料:<http://www.sozhou.com/p/c4526cf9.html>