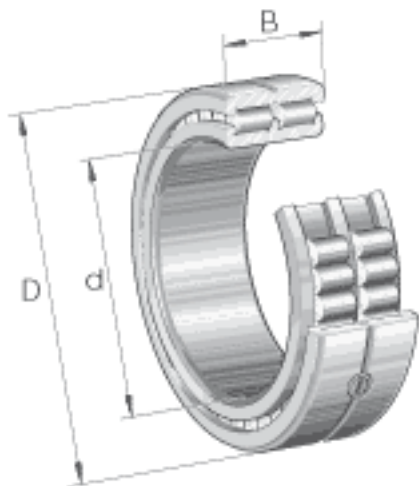


INA SL014834参数

尺寸	d	170	mm	-
	D	215	mm	-
	B	45	mm	-
	C	22.5	mm	-
	D <sub>1</sub>	197	mm	-
	d <sub>1</sub>	186.3	mm	-
	r <sub>min</sub>	1.1	mm	-
说明		NNC4834V		根据 DIN 5412 标准的型号
重量	m	4100	g	质量
基本额定载荷	C <sub>r</sub>	260000	N	基本额定动载荷，径向
	C <sub>0r</sub>	600000	N	基本额定静载荷，径向
疲劳极限载荷	C <sub>ur</sub>	68000	N	疲劳极限载荷，径向
极限转速	n <sub>G</sub>	1670	r/min	极限转速
参考转速	n <sub>B</sub>	1170	r/min	参考转速

INA SL014834图片



参考资料:<http://www.sozhou.com/p/c449e352.html>

