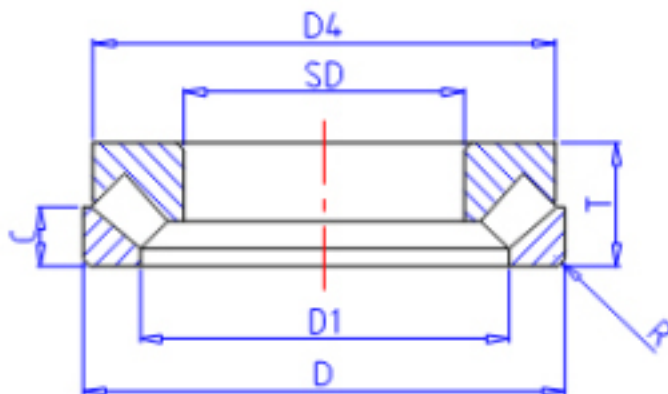


**KOYO 29412R参数**

主要尺寸	SD	60	mm	内径
	D	130	mm	外径
	T	42	mm	宽度
	R	1.0	mm	(最小)
型号	ORDER	29412R		型号
基本额定载荷	CA	319000	N	动载荷
	COA	884000	N	静载荷
极限转速	NO	2700	1/min	油润滑
主要尺寸	D4	123	mm	-
	D1	89	mm	-
	C	20.0	mm	-

**KOYO 29412R图片**



参考资料:<http://www.sozhou.com/p/c40dc59d.html>

