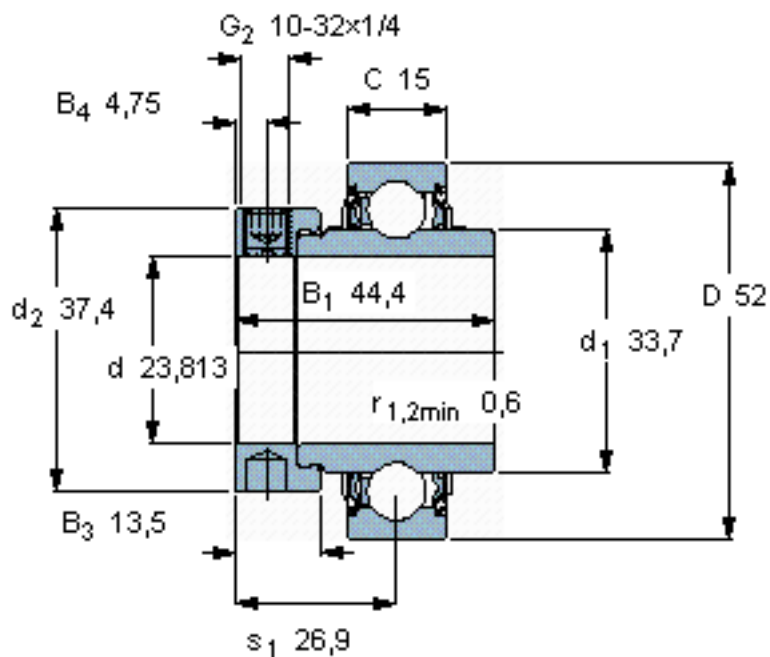


SKF YEL 205-015-2FCW参数

主要尺寸	d	23.813	mm	-
	D	52	mm	-
	B ₁ (B)	44.4	mm	-
	C	15	mm	-
基本额定载荷	C	14000	N	动载荷
	C ₀	7800	N	静载荷
疲劳载荷极限	P _u	335	N	-
极限转速	带h6轴公差	7000	r/min	-
重量	重量	240	g	-
型号	型号	YEL 205-015-2FCW	-	-

SKF YEL 205-015-2FCW图片



六角键销尺寸 [mm]

3,175

推荐的紧固扭矩 [Nm]

4

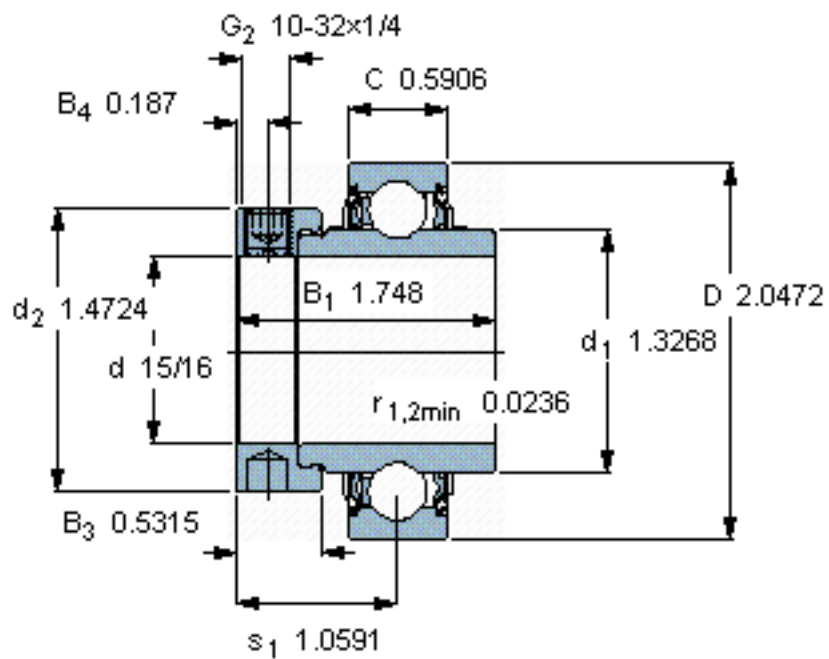
适宜的橡胶活圈

-

计算系数

f₀ 14

参考资料: <http://www.sozhou.com/p/c36e8fcf.html>



六角键销尺寸 [mm]

3,175

推荐的紧固扭矩 [Nm]

4

适宜的橡胶活圈

-

计算系数

f_0 14