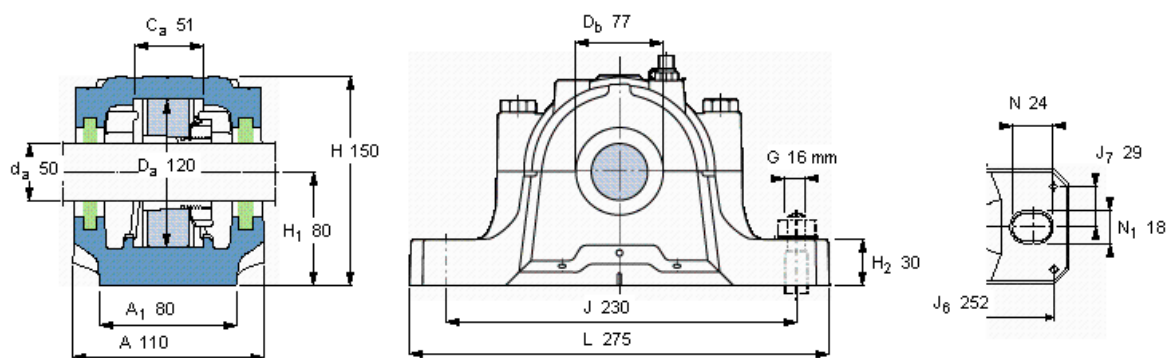


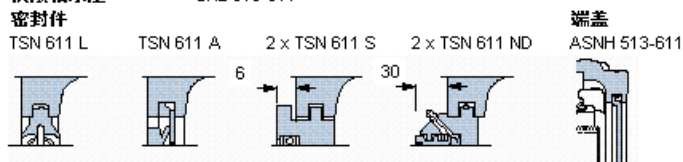
SKF SNL 513-611参数

轴	d_a	50	mm	-
适用的轴承	适用的轴承	1311 K	-	-
	适用的轴承	2311 K	-	-
	适用的轴承	21311 K	-	-
	球面滚子轴承	22311 K	-	-
	适用的轴承	-	-	-
主要尺寸	A	110	-	-
	L	275	-	-
	H	150	-	-
	H_1	80	-	-
重量	重量	6500	g	-
型号	轴承座	SNL 513-611	-	-

SKF SNL 513-611图片



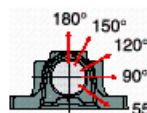
订货型号
仅限轴承座 SNL 513-611



有帽螺栓	
尺寸 [毫米]	M 12x65
推荐的紧固	
扭矩 [Nm]	80
最大允许负荷 [kN]	
F_{120°	80
F_{150°	45
F_{180°	40

断裂负荷，轴承箱, kN

P_{0°	270
P_{55°	340
P_{90°	205
P_{120°	150
P_{150°	130
P_{180°	170
P_a	110



才需要遵守 P_{0° 的限制
础面积不受到支持时，
只有在轴承座的整个基

适用的SKF轴承和附件

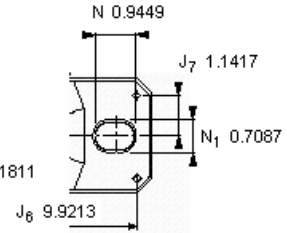
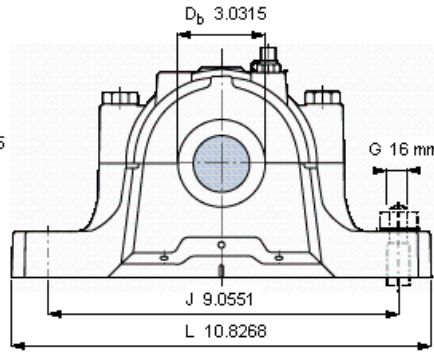
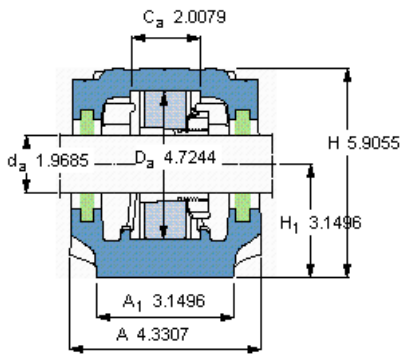
轴承	紧定套	定位环
1311 EKTN9	H 311	2 x FRB 11/120
2311 K	H 2311	2 x FRB 4/120
21311 EK	H 311	2 x FRB 11/120
22311 EK	H 2311	2 x FRB 4/120
-	-	-

适用的固定螺栓	
尺寸 [毫米]	16
推荐的紧固	
扭矩 [Nm]	200
销钉尺寸	
径(最大)	8
中心距离 J_6	252
中心距离 J_7	29

脂量，公斤

初步填充	0,18
重新油脂	0,02

参考资料: <http://www.sozhou.com/p/c35e7cbc.html>



订货型号
仅限轴承座
密封件

SNL 513-611

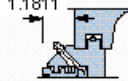
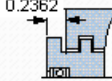
TSN 611 L

TSN 611 A

2 x TSN 611 S

2 x TSN 611 ND

端盖
ASNH 513-611



适用的SKF轴承和附件

轴承

紧定套

定位环

1311 EKTN9

H 311

2 x FRB 11/120

2311 K

H 2311

2 x FRB 4/120

21311 EK

H 311

2 x FRB 11/120

22311 EK

H 2311

2 x FRB 4/120

-

-

-

有帽螺栓

尺寸 [毫米]

M 12x65

推荐的紧固

扭矩 [Nm]

80

最大允许负荷 [kN]

F_{120°} 80

F_{150°} 45

F_{180°} 40

适用的固定螺栓

尺寸 [毫米]

16

推荐的紧固

扭矩 [Nm]

200

销钉尺寸

径(最大)

0.315

中心距离 J₆

9.9213

中心距离 J₇

1.1417

断裂负荷, 轴承箱, kN

P_{0°} 270

P_{65°} 340

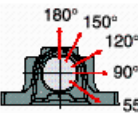
P_{90°} 205

P_{120°} 150

P_{150°} 130

P_{180°} 170

P_a 110



才需要遵守P_{0°}的限制
础面积不受到支持时,
只有在轴承座的整个基

脂量, 公斤

初步填充 0,18

重新油脂 0,02