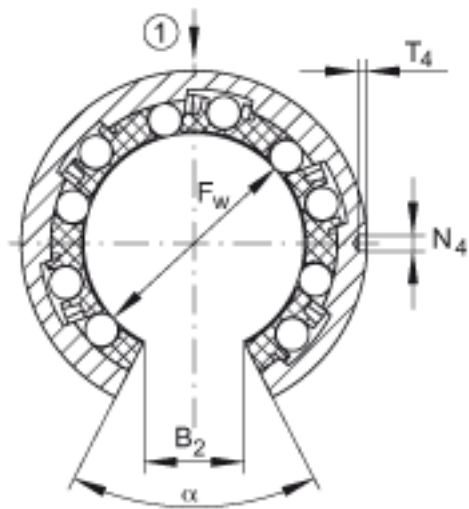
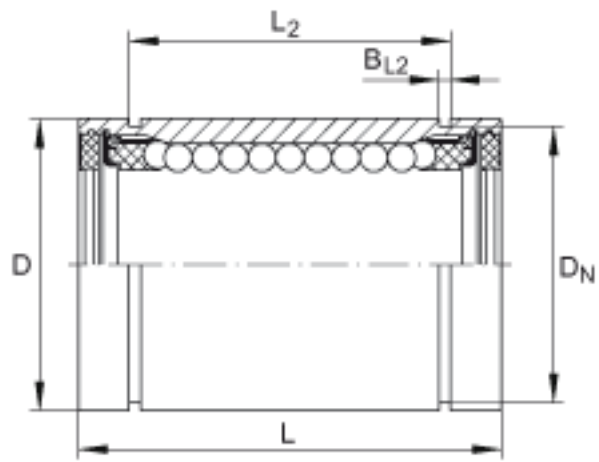
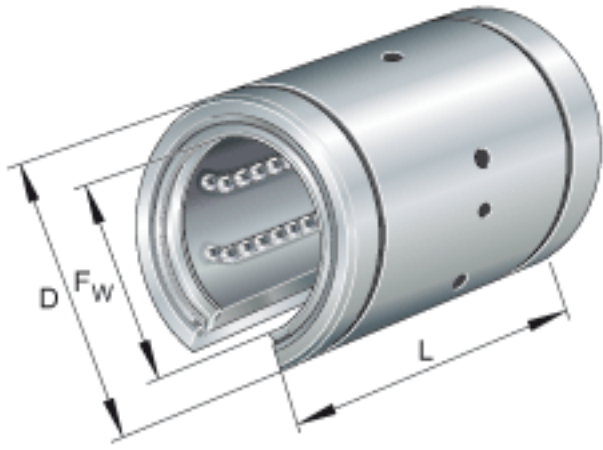


### INA KB012-PP参数

尺寸	$F_w$	12	mm	-
	D	22	mm	-
	L	32	mm	公差:h12
说明		4		球的列数
	1)			主载荷方向
尺寸	$B_2$	7.7	mm	和直径 $F_w$ 有关的尺寸 $B_2$
	$B_{L2}$	1.3	mm	根据 DIN 471, 与锁圈 匹配的槽的尺寸。
	$D_N$	21	mm	根据 DIN 471, 与锁圈 匹配的槽的尺寸。
	$L_2$	22.6	mm	公差:H13
	$N_4$	2.2	mm	孔的位置相对于轴承宽度 L 是对称的
	$T_4$	1.2	mm	-
接触角	$\alpha$	78		-
说明				提供初始加脂 (两端密封)
重量	m	30	g	轴承的质量
基本额定载荷	$C_{max}$	600	N	在主载荷方向的基本额定载荷 基本额定载荷 仅适用于淬硬 (670+170 HV) 及磨削过的作为滚道的轴。
	$C_{0 max}$	445	N	在主载荷方向的基本额定载荷 基本额定载荷 仅适用于淬硬 (670+170 HV) 及磨削过的作为滚道的轴。

### INA KB012-PP图片



参考资料: <http://www.sozhou.com/p/c321159f.html>