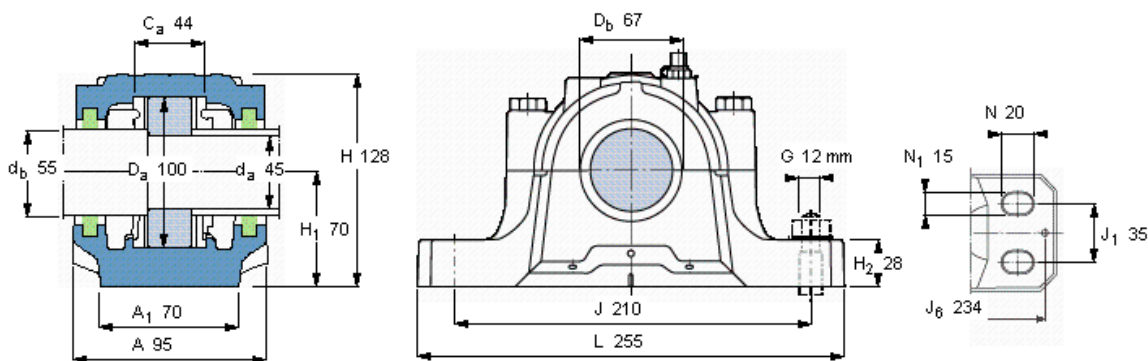


### SKF FSNL 511-609参数

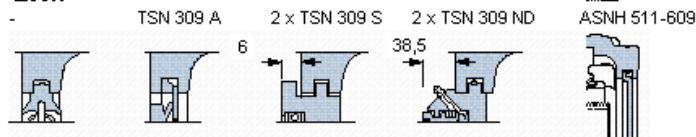
轴	$d_a$	45	mm	-
	$d_b$	55	mm	-
适用的轴承	适用的轴承	1309	-	-
	适用的轴承	2309	-	-
	适用的轴承	21309	-	-
	球面滚子轴承	22309	-	-
	适用的轴承	-	-	-
主要尺寸	A	95		-
	L	255		-
	H	128		-
	$H_1$	70		-
重量	重量	4400	g	-
型号	轴承座	FSNL 511-609		-

### SKF FSNL 511-609图片



#### 订货型号 仅限轴承座 密封件

FSNL 511-609



#### 有帽螺栓

尺寸 [毫米] M12x60

推荐的紧固

扭矩 [Nm] 80

最大允许负荷 [kN]

$F_{120^\circ}$  80

$F_{150^\circ}$  45

$F_{180^\circ}$  40

#### 适用的固定螺栓

尺寸 [毫米] 12

推荐的紧固

扭矩 [Nm] 80

#### 销钉尺寸

径(最大) 8

中心距离  $J_6$  234

#### 断裂负荷, 轴承箱, kN

$P_{0^\circ}$  190

$P_{55^\circ}$  275

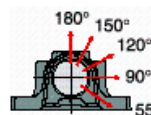
$P_{90^\circ}$  170

$P_{120^\circ}$  125

$P_{150^\circ}$  115

$P_{180^\circ}$  140

$P_a$  90



才需要遵守 $P_{0^\circ}$ 的限制  
础面积不受到支持时,  
只有在轴承座的整个基

#### 适用的SKF轴承和附件

轴承	锁紧螺母	锁紧装置	定位环
1309 ETN9	KM 9	MB 9	2 x FRB 9,5/100
2309 ETN9	KM 9	MB 9	2 x FRB 4/100
21309 E	KM 9	MB 9	2 x FRB 9,5/100
22309 E	KM 9	MB 9	2 x FRB 4/100

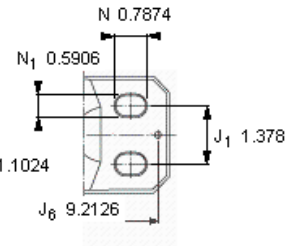
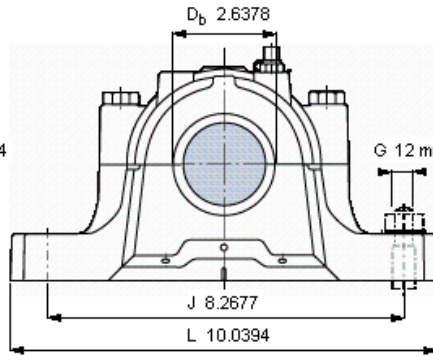
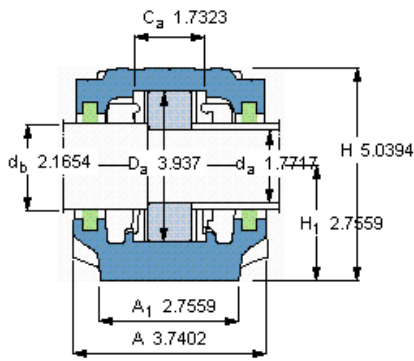
#### 脂量, 公斤

初步填充

重新油脂

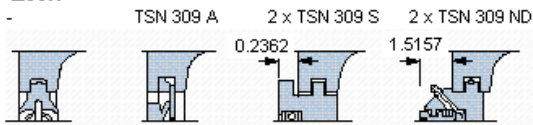
0,1

0,01



**订货型号**  
**仅限轴承座**  
**密封件**

FSNL 511-609



**端盖**

ASNH 511-609



**适用的SKF轴承和附件**

轴承	锁定螺母	锁紧装置	定位环
1309 ETN9	KM 9	MB 9	2 x FRB 9,5/100
2309 ETN9	KM 9	MB 9	2 x FRB 4/100
21309 E	KM 9	MB 9	2 x FRB 9,5/100
22309 E	KM 9	MB 9	2 x FRB 4/100
-	-	-	-

**有帽螺栓**

尺寸 [毫米]	M 12x60
推荐的紧固	
扭矩 [Nm]	80
最大允许负荷 [kN]	
F <sub>120°</sub>	80
F <sub>150°</sub>	45
F <sub>180°</sub>	40

**适用的固定螺栓**

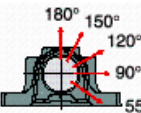
尺寸 [毫米]	12
推荐的紧固	
扭矩 [Nm]	80

**销钉尺寸**

径(最大)	0.315
中心距离 J <sub>6</sub>	9.2126

**断裂负荷，轴承箱, kN**

P <sub>0°</sub>	190
P <sub>55°</sub>	275
P <sub>90°</sub>	170
P <sub>120°</sub>	125
P <sub>150°</sub>	115
P <sub>180°</sub>	140
P <sub>a</sub>	90



才需要遵守P<sub>0°</sub>的限制  
 础面积不受到支持时，  
 只有在轴承座的整个基

**脂量，公斤**

初步填充	0,1
重新油脂	0,01