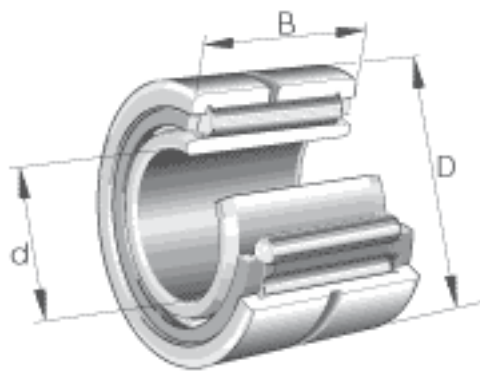
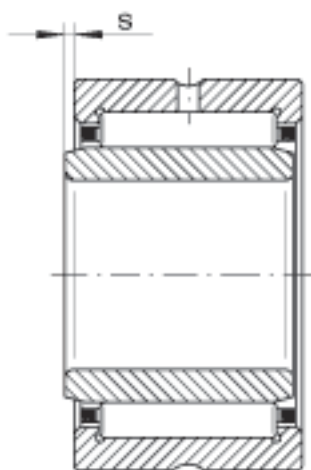
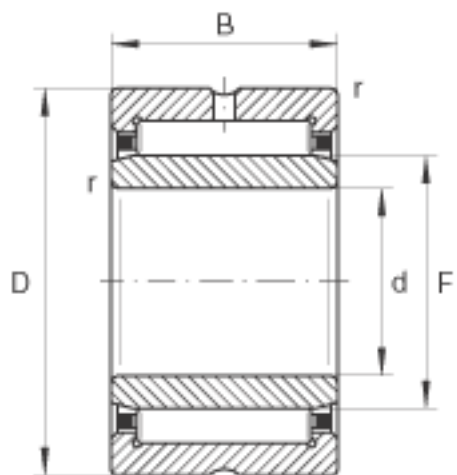


### INA NKI60/25参数

尺寸	d	60	mm	-
	D	82	mm	-
	B	25	mm	-
	F	68	mm	-
	$r_{min}$	0.6	mm	-
极限转速	$n_G$	6800	r/min	极限转速
参考转速	$n_B$	4300	r/min	参考转速
疲劳极限载荷	$C_{ur}$	15200	N	疲劳极限载荷，径向
尺寸	s	1	mm	轴向位移
重量	m	394	g	质量
基本额定载荷	$C_r$	49500	N	基本额定动载荷，径向
	$C_{0r}$	89000	N	基本额定静载荷，径向

### INA NKI60/25图片





参考资料:<http://www.sozhou.com/p/c2e41193.html>