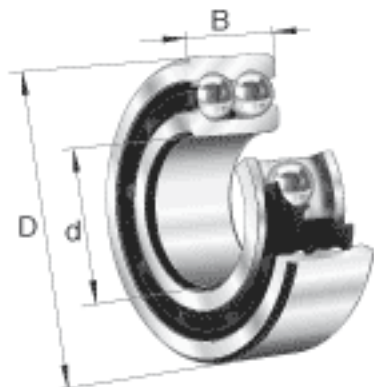
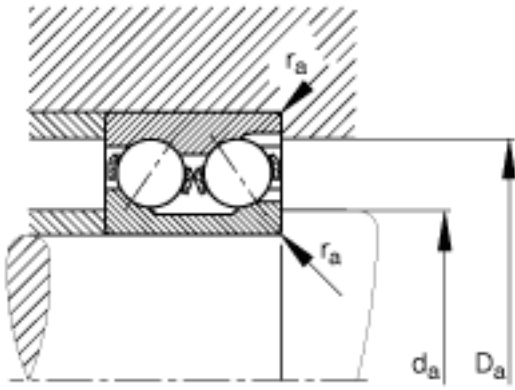
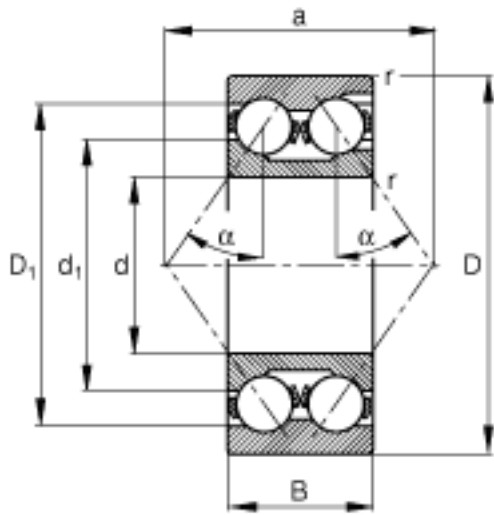


FAG 3219-M参数

参考转速	n_B	4400	r/min	参考速度
疲劳极限载荷	C_{ur}	8500	N	疲劳极限载荷, 径向
尺寸	D	170	mm	-
	B	55.6	mm	-
	a	120	mm	-
	D_1	152.8	mm	-
	$D_{a\ max}$	158	mm	-
	d_1	122.2	mm	-
	$d_{a\ min}$	107	mm	-
	$r_{a\ max}$	2.1	mm	-
	r_{min}	2.1	mm	-
	重量	m	5310	g
基本额定载荷	C_r	156000	N	基本额定动载荷, 径向
	C_{0r}	186000	N	基本额定静载荷, 径向
极限转速	n_G	5300	r/min	极限转速
尺寸	d	95	mm	-

FAG 3219-M图片





参考资料:<http://www.sozhou.com/p/c2d67e79.html>