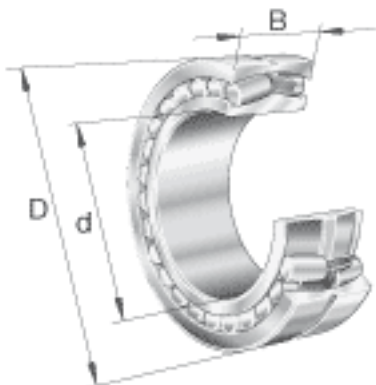
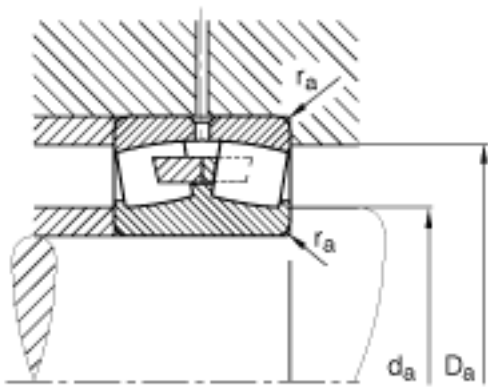
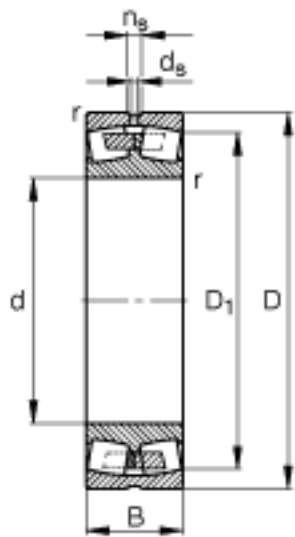


FAG 23168-B-MB参数

尺寸	d	340	mm	-
	D	580	mm	-
	B	190	mm	-
	D ₁	499.5	mm	-
	D _{a max}	560	mm	-
	d _{a min}	360	mm	-
	d _s	12.5	mm	-
	n _s	23.5	mm	-
	r _{a max}	4	mm	-
	r _{min}	5	mm	-
重量	m	217000	g	质量
基本额定载荷	C _r	3650000	N	基本额定动载荷，径向
计算系数	e	0.34		-
	Y ₁	1.98		-
	Y ₂	2.94		-
基本额定载荷	C _{0r}	6950000	N	基本额定静载荷，径向
计算系数	Y ₀	1.93		-
极限转速	n _G	1080	r/min	极限转速
参考转速	n _B	590	r/min	参考速度
疲劳极限载荷	C _{ur}	570000	N	疲劳极限载荷，径向

FAG 23168-B-MB图片





参考资料:<http://www.sozhou.com/p/c2c4ddd5.html>