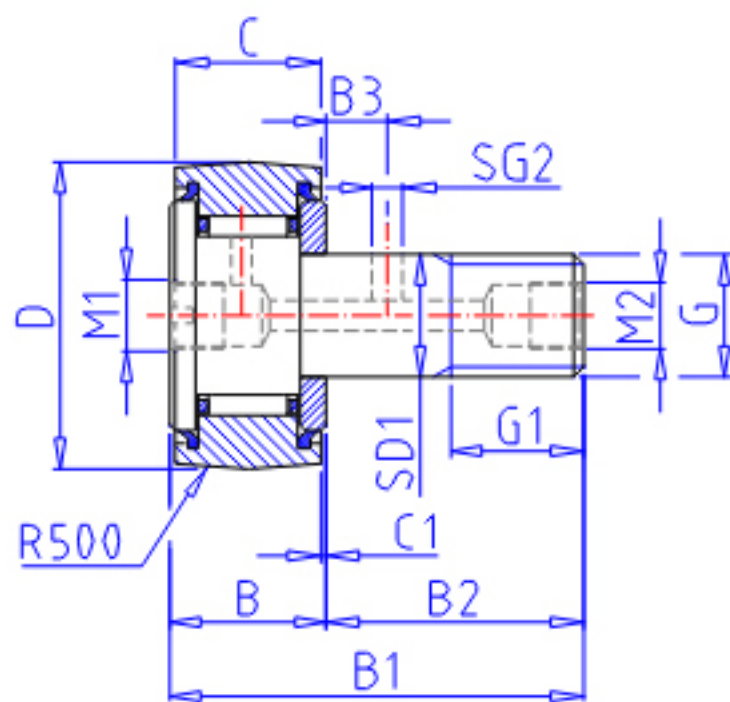
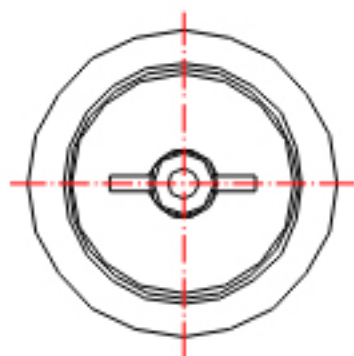


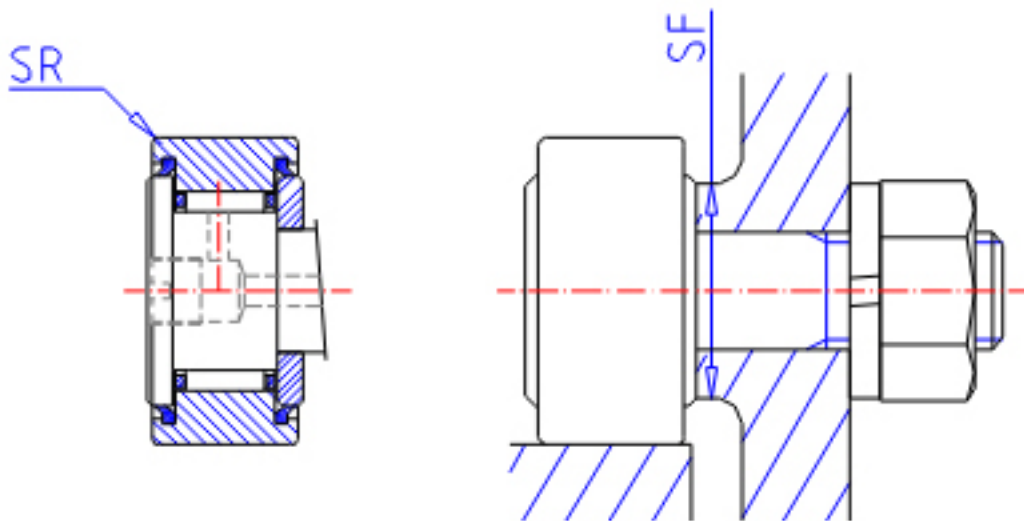
IKO CF-RU1-24-1参数

杆端直径	STDRT	24	mm	杆端直径
型号	ORDER	CF-RU1-24-1		型号
重量	MASS	1140.0	g	重量
主要尺寸	D	72	mm	-
	C	29	mm	-
	SD1	24	mm	-
	G	M24x1.5		螺纹规格
	G1	25	mm	螺纹尺寸
	B	30.6	mm	-
	B1	80.1	mm	-
	B2	49.5	mm	-
	B3	11	mm	-
	C1	0.8	mm	-
	SG2	4	mm	-
	M1	PT 1/8		-
	SR	0.0	mm	(最小)
	安装尺寸	SF	40	mm
最大拧紧扭矩	TRQ	215.0	N. m	-
基本额定载荷	CR	30500	N	动载荷
	COR	52600	N	静载荷
最大静态容许负荷	FMAX	52000	N	最大静态容许负荷

IKO CF-RU1-24-1图片



CF...RU1



CF...FU1

参考资料:<http://www.sozhou.com/p/c2c40278.html>

