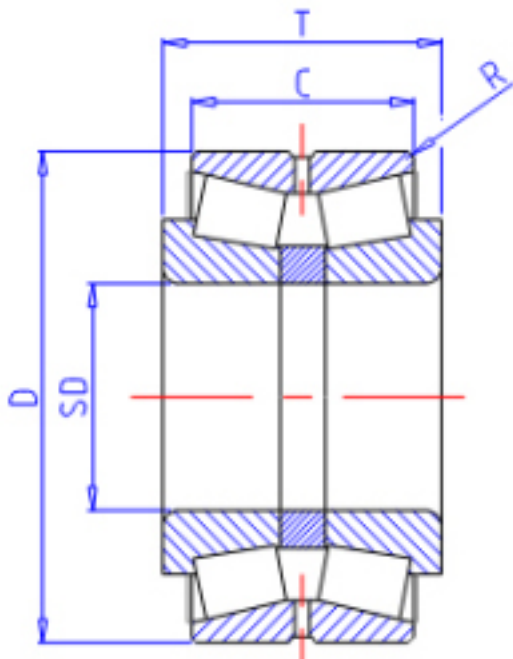


KOYO 462/850参数

主要尺寸	SD	850	mm	内径
	D	1220	mm	外径
	T	272	mm	-
	C	239.0	mm	宽度
	R	7.5	mm	(最小)
型号	ORDER	462/850		型号
基本额定载荷	CR	7530000	N	动载荷
	CO	17200000	N	静载荷

KOYO 462/850图片



参考资料:<http://www.sozhou.com/p/c2bfdda1.html>

