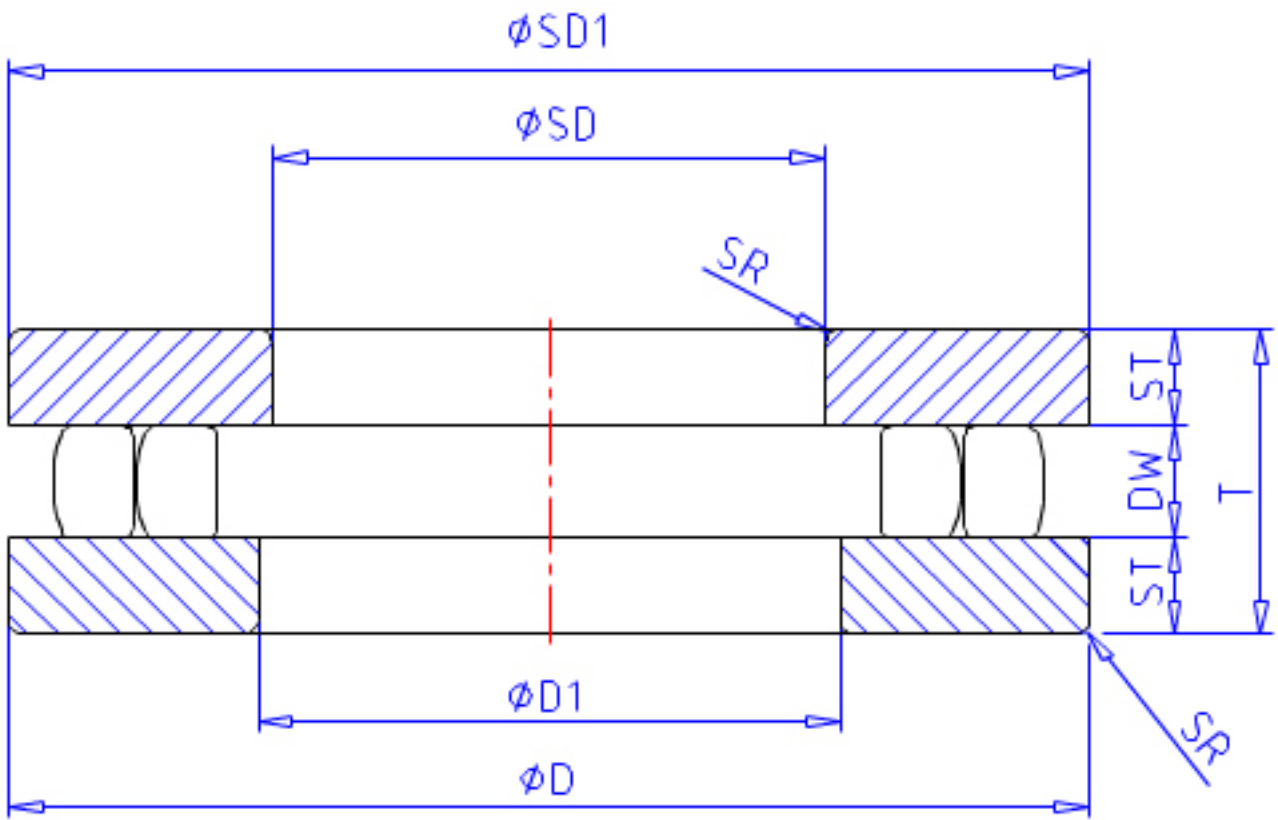


### NSK 50 TMP 74参数

|        |      |           |       |      |
|--------|------|-----------|-------|------|
| 型号     | 型号   | 50 TMP 74 |       | -    |
| 外形尺寸   | SD   | 50        | mm    | 内径   |
|        | D    | 110       | mm    | 外径   |
|        | T    | 27        | mm    | 宽度   |
|        | SR   | 1.1       | mm    | (最小) |
| 基本额定载荷 | CAN  | 139000    | N     | 动载荷  |
|        | COAN | 470000    | N     | 静载荷  |
| 极限转速   | GRE  | 900       | 1/min | 脂润滑  |
|        | OIL  | 2800      | 1/min | 油润滑  |
| 尺寸     | SD1  | 109       | mm    | 外径   |
|        | D1   | 52.0      | mm    | 内径   |
|        | DW   | 11.0      | mm    | 宽度   |
|        | ST   | 8.00      | mm    | 宽度   |
| 安装尺寸   | SDA  | 100       | mm    | (最小) |
|        | DA   | 61        | mm    | (最大) |
|        | SRA  | 1.0       | mm    | (最大) |
| 重量     | MASS | 1520      | g     | 重量   |

### NSK 50 TMP 74图片



参考资料:<http://www.sozhou.com/p/c2be0854.html>

