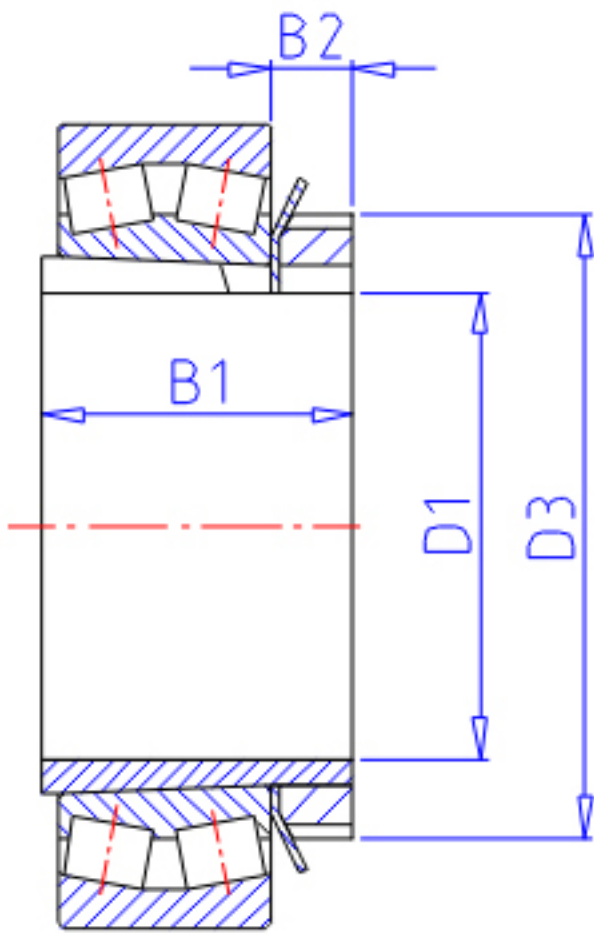


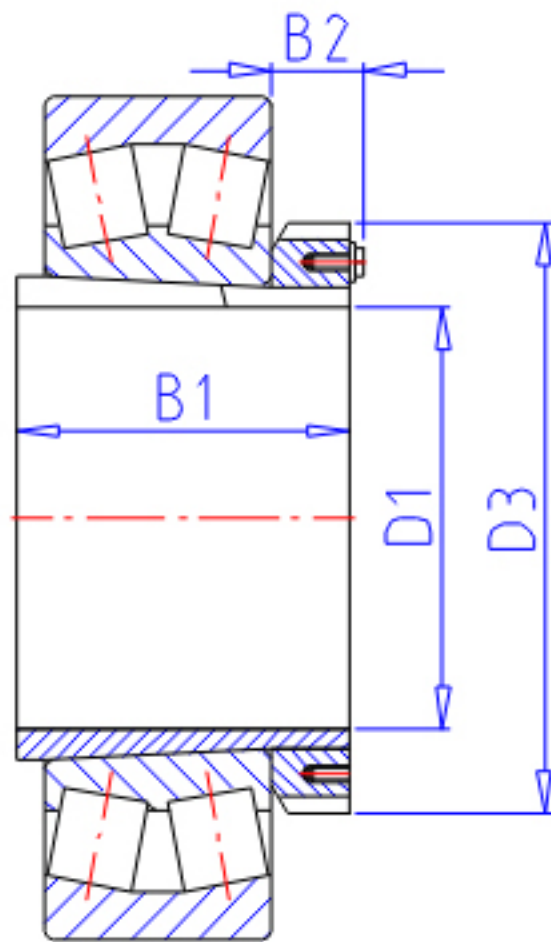
NTN LH-22216EK;H316X参数

主要尺寸	D1	70	mm	-
	B1	59	mm	-
	D3	105	mm	-
	B2	17	mm	-
	型号	ORDER	LH-22216EK;H316X	
安装尺寸	DA1	86	mm	(最小)
	DB1	94.5	mm	(最大)
	BA	12	mm	(最小)
	DA2	125.5	mm	(最小)
	DA	130	mm	(最大)
	RAS	2	mm	(最大)
	重量	MASS	1030	g
极限转速	LSG	2 500	r/min	脂润滑

NTN LH-22216EK;H316X图片



$D1 \leq 180\text{mm}$



$D1 \geq 200\text{mm}$

参考资料:<http://www.sozhou.com/p/c2babc9c.html>

