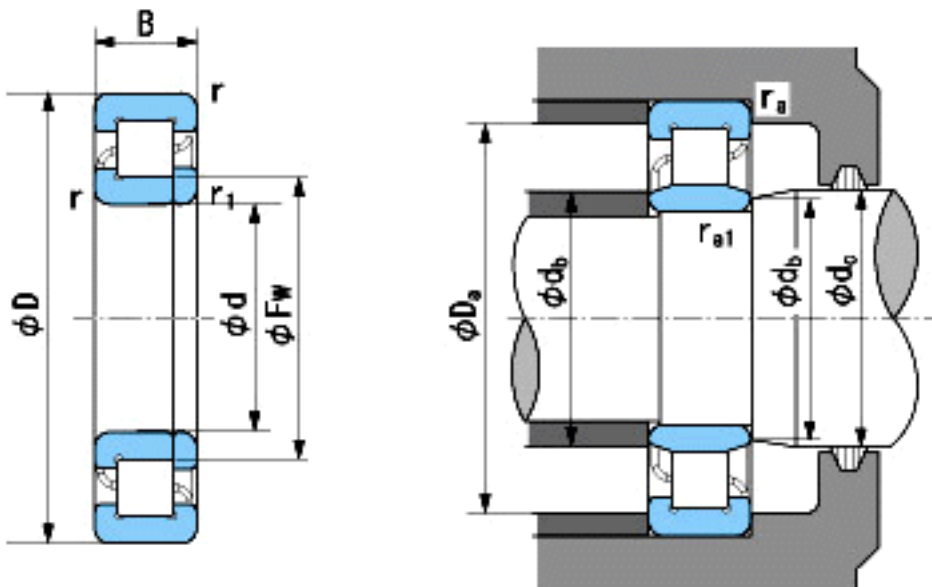


### NACHI NUP405参数

外形尺寸	d	25	mm	内径
	D	80	mm	外径
	B	21	mm	宽度
	r	1.5~2.3	mm	径向
	r	1.5~4	mm	径向
	r1	1.5~2.3	mm	径向
	r1	1.5~4	mm	径向
	Fw	38.8	mm	-
安装尺寸	db(min)	33.5	mm	(最小)
	db(max)	38	mm	(最大)
	dc(max)	41	mm	(最大)
	Da(max)	71.5	mm	(最大)
	ra(max)	1.5	mm	(最大)
	ra1(max)	1.5	mm	(最大)
基本额定载荷	Cr	46500	N	动载荷
	Cor	40000	N	静载荷
极限速度	Grease	7500	r/min	脂润滑
	Oil	9000	r/min	油润滑

### NACHI NUP405图片



参考资料:<http://www.sozhou.com/p/c2b303b1.html>