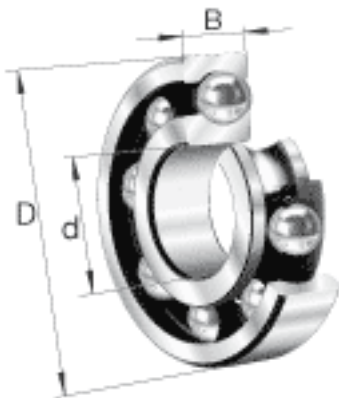
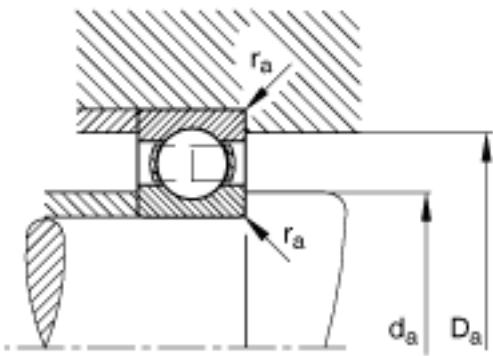


FAG 6226参数

尺寸	d	130	mm	-
	D	230	mm	-
	B	40	mm	-
	D_1	198.6	mm	-
	$D_{a\ max}$	216	mm	-
	d_1	161.4	mm	-
	$d_{a\ min}$	144	mm	-
	$r_{a\ max}$	2.5	mm	-
	r_{min}	3	mm	-
重量	m	6240	g	质量
基本额定载荷	C_r	177000	N	基本额定动载荷，径向
	C_{0r}	146000	N	基本额定静载荷，径向
极限转速	n_G	3850	r/min	极限转速
参考转速	n_B	3900	r/min	参考速度
疲劳极限载荷	C_{ur}	7500	N	疲劳极限载荷，径向

FAG 6226图片





参考资料:<http://www.sozhou.com/p/c2a2f2c5.html>