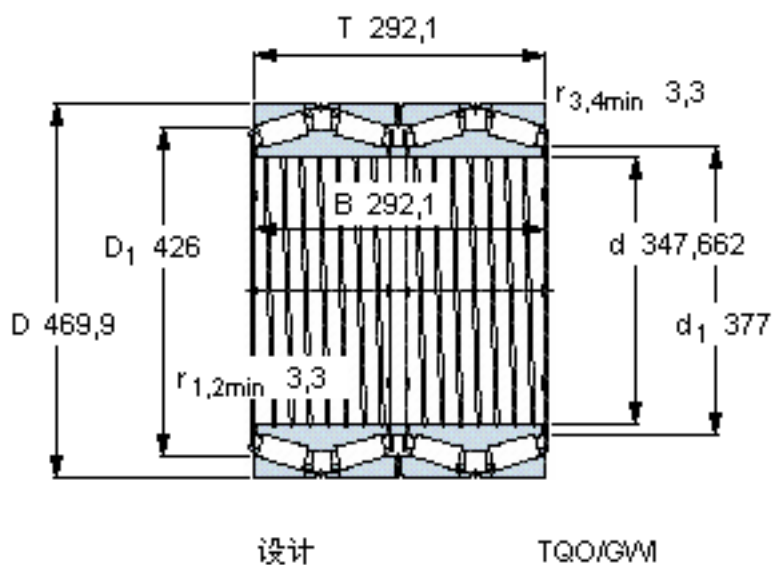


SKF 331092 A参数

主要尺寸	d	347.662	mm	-
	D	469.9	mm	-
	T	292.1	mm	-
	B	292.1	mm	-
基本额定载荷	C	3800000	N	动载荷
	C_0	10200000	N	静载荷
疲劳载荷极限	P_u	830000	N	-
重量	重量	150000	g	-
型号	* SKF 探索者轴承	331092 A	-	-

SKF 331092 A图片



计算系数

e 0,33

Y_1 2

Y_2 3

Y_0 2

对比数据

额定载荷

径向 [kN]

轴向 [kN]

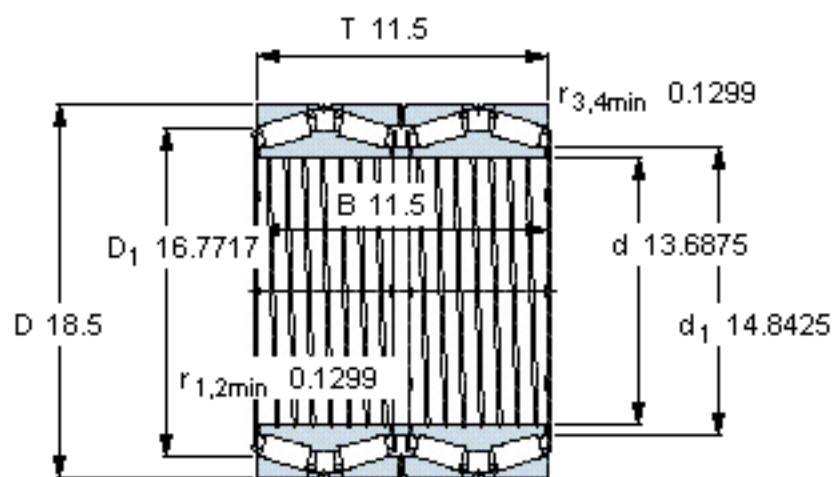
推力系数

C_F 1000

C_{Fa} 165

K 1,76

参考资料:<http://www.sozhou.com/p/c2593b69.html>



设计

TQO/GWI

计算系数

e 0,33

Y_1 2

Y_2 3

Y_0 2

对比数据

额定载荷

径向 [kN]

轴向 [kN]

推力系数

C_F 1000

C_{Fa} 165

K 1,76