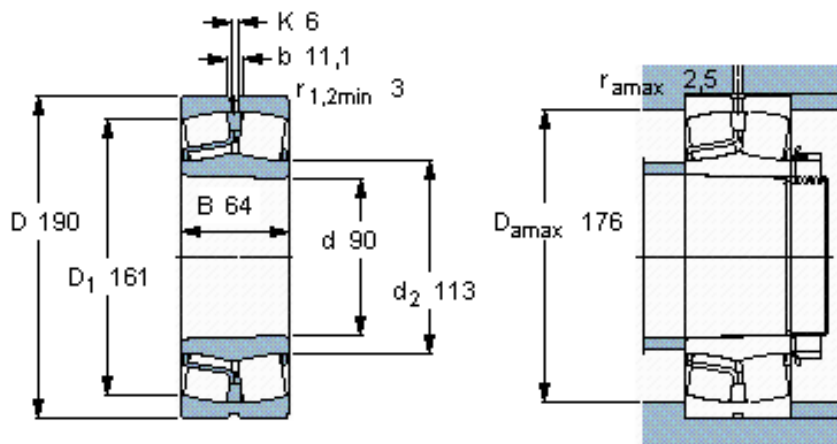


SKF 22318 EKJA/VA405 *参数

主要尺寸	d	90	mm	-
	D	190	mm	-
	B	64	mm	-
基本额定载荷	C	610000	N	动载荷
	C_0	695000	N	静载荷
疲劳载荷极限	P_u	67000	N	-
额定转速	参考转速	2600	r/min	-
	极限转速	3600	r/min	-
重量	重量	8850	g	-
型号	* SKF 探索者轴承	22318 EKJA/VA405 *	-	-

SKF 22318 EKJA/VA405 *图片



圆锥孔，圆锥
1: 12

计算系数

e 0,33
Y₁ 2
Y₂ 3
Y₀ 2

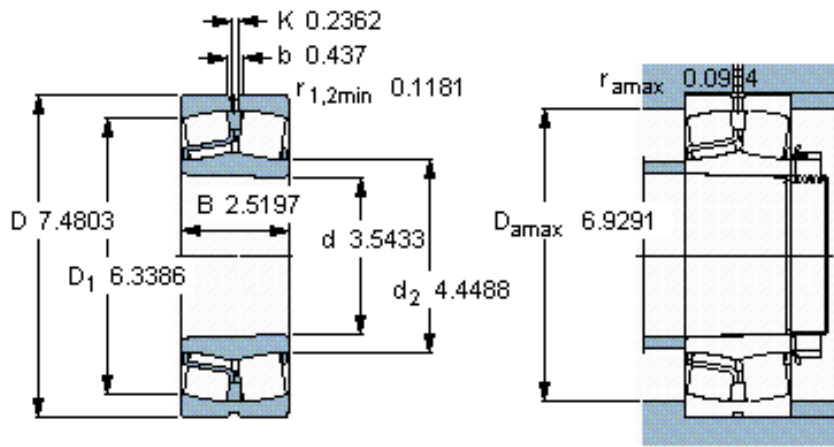
容许加速, m/s²

(由润滑)
旋转加速
直线加速

68 g

21 g

参考资料: <http://www.sozhou.com/p/c24f21d5.html>



圆锥孔，圆锥
1: 12

计算系数

e 0,33
 Y_1 2
 Y_2 3
 Y_0 2

容许加速, m/s^2

(油润滑)

旋转加速
 直线加速

68 g
 21 g