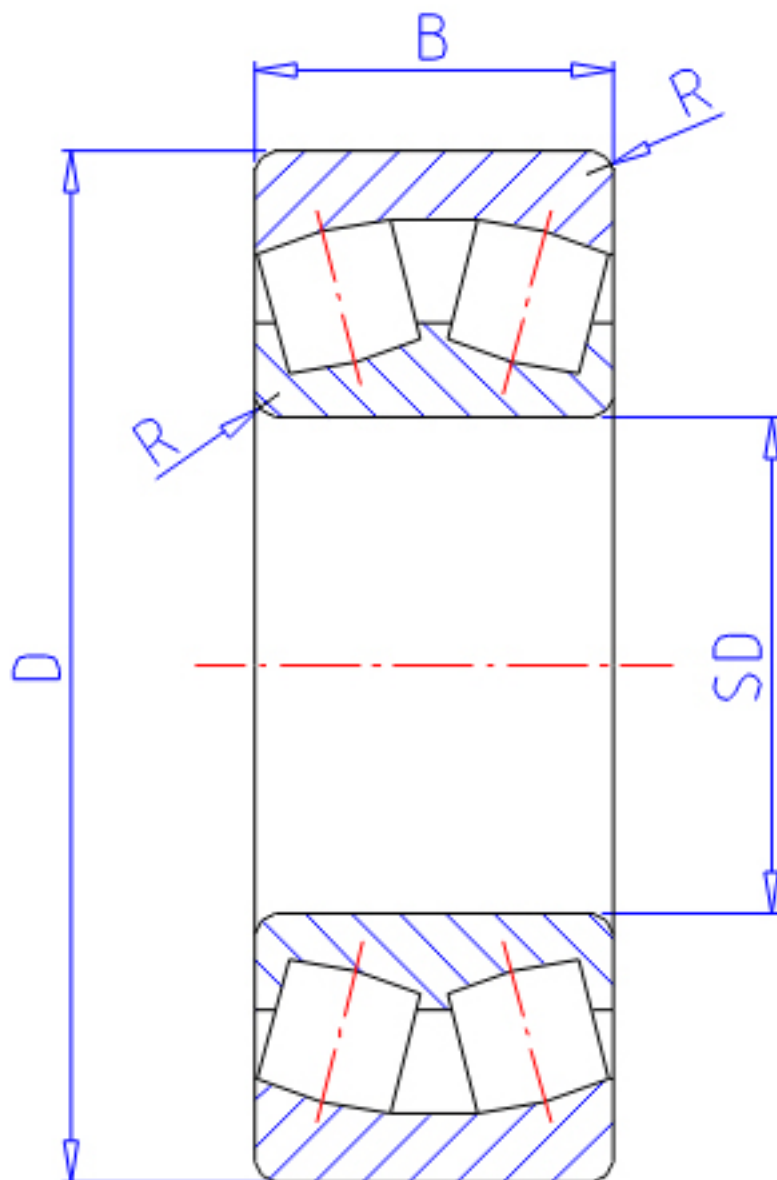


NTN 24144B参数

主要尺寸	SD	220	mm	-
	D	370	mm	外径
	B	150	mm	宽度
	R	4.0	mm	(最小)
型号	ORDER	24144B		型号
基本额定载荷	CR	1880000	N	动载荷
	COR	3400000	N	静载荷
	CRF	192 000	kgf	动载荷
	CORF	345 000	kgf	静载荷
极限转速	LSG	720	r/min	脂润滑
	LSO	1 100	r/min	油润滑
重量	MASS	67000	g	重量
安装尺寸	DA	352	mm	(最大)
	DA1	238	mm	(最小)
轴向载荷系数	Y1	1.66		-
	Y2	2.47		-
	Y0	1.62		-
常数	E	0.41		-
安装尺寸	RAS	3	mm	(最大)

NTN 24144B图片



参考资料:<http://www.sozhou.com/p/c23aa358.html>

