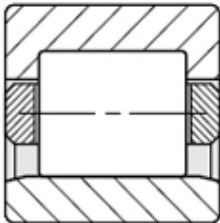
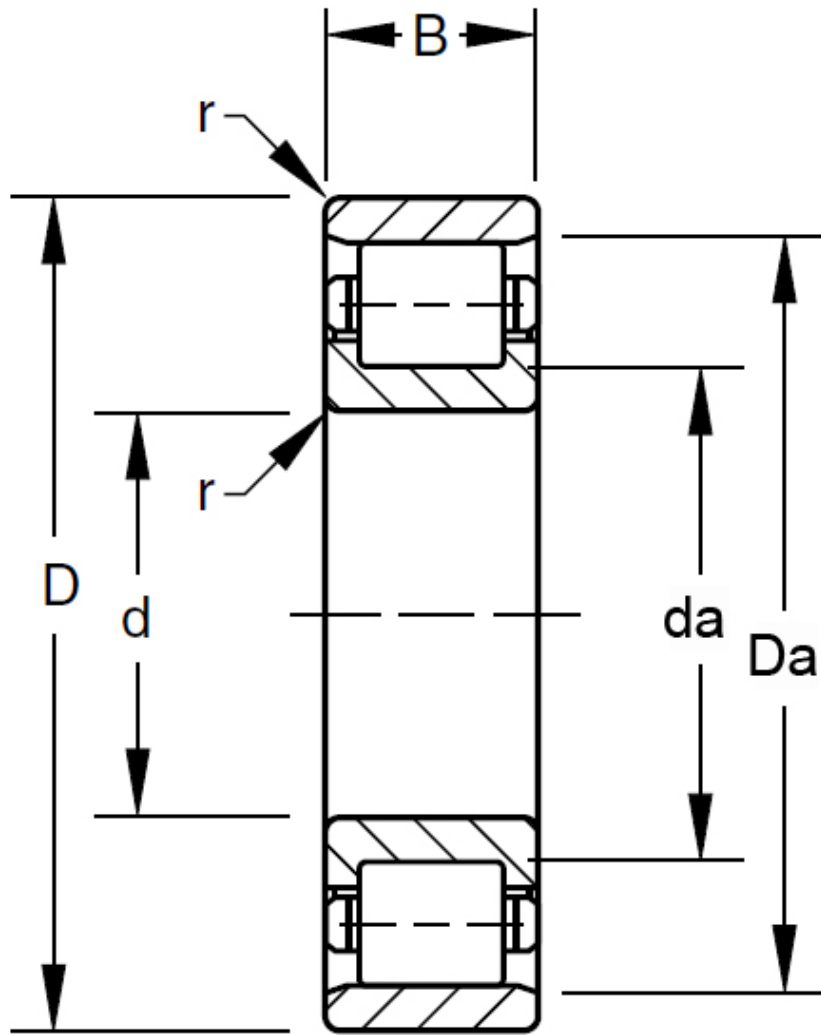


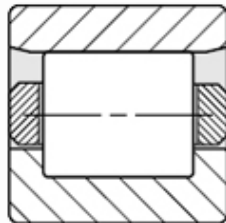
TIMKEN 140RU51参数

轴承型号	Part Number	140RU51		-
	Subtype	NU		-
尺寸	d	140	mm	内径
	D	220	mm	外径
	B	35.9994	mm	宽度
额定载荷	C1	269117	N	一百万转动态径向载荷
	C0	298476	N	静态额定载荷
几何结构系数	Cg	0.1265		几何系数
极限转速	oil	2700		润滑油
	grease	2100		润滑脂
尺寸	R	2.032	mm	最大轴肩倒角半径
	da	152.4	mm	轴肩直径
	r	2.032	mm	最大轴承座挡肩圆角半径
	Da	208.026	mm	轴承座挡肩直径
重量	Assembly Weight	4953.23	g	-

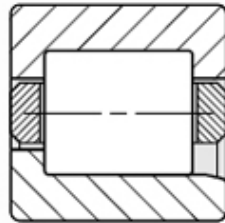
TIMKEN 140RU51图片



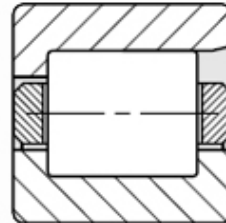
RU
RIU



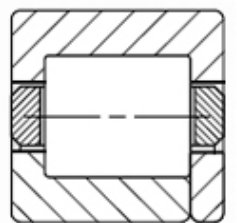
RN
RIN



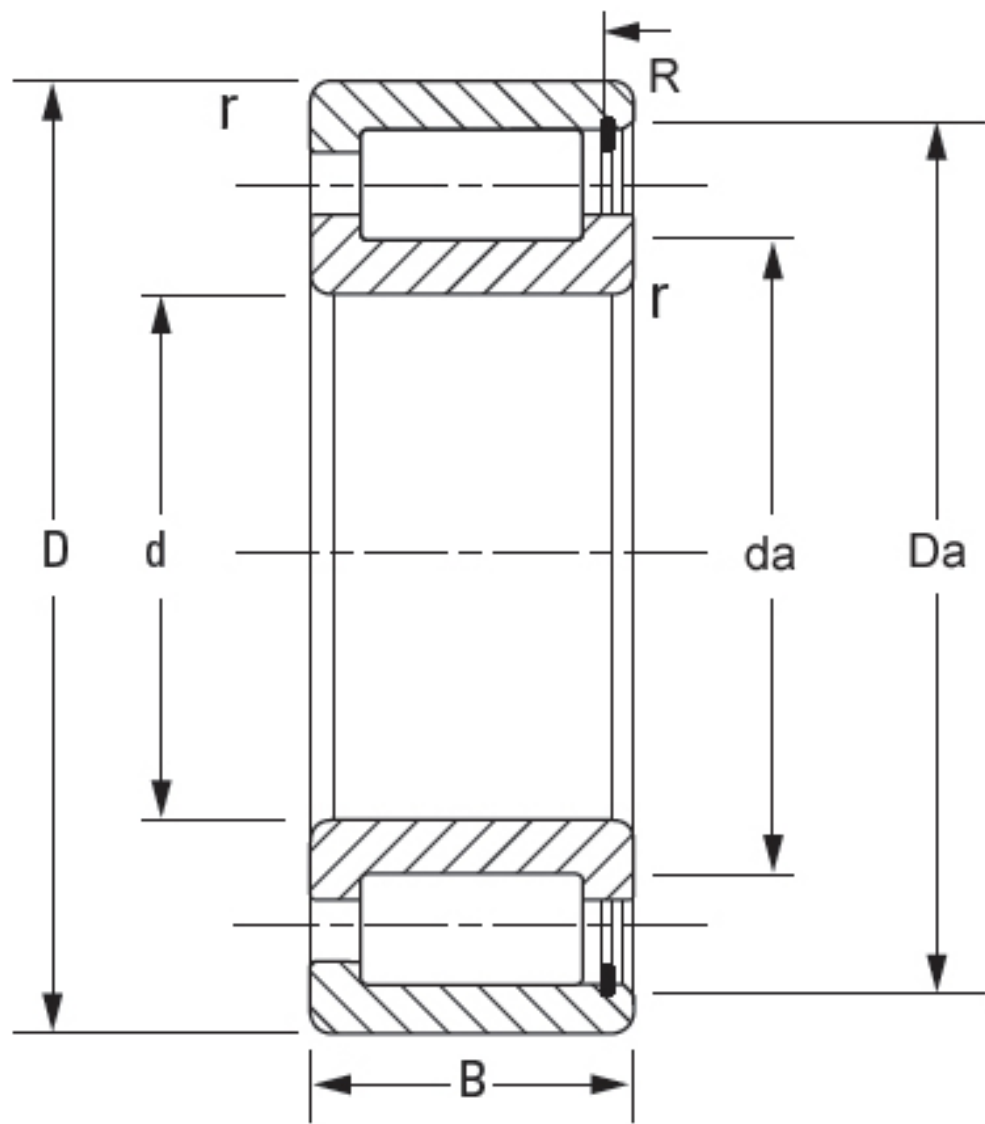
RJ
RIJ



RF
RIF



RT
RIT



NCF