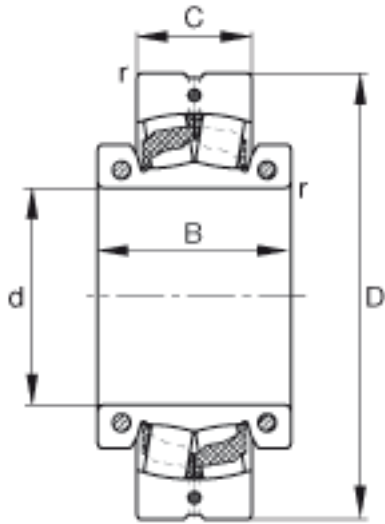


FAG 222SM90-TVPA参数

尺寸	D	180	mm	-
	C	46	mm	-
	B	76	mm	-
	D _a	0	mm	-
	d _b	0	mm	-
	r _{min}	2.1	mm	-
重量	m	6590	g	质量
基本额定载荷	C _r	285000	N	基本额定动载荷，径向
计算系数	e	0.23		-
	Y ₁	2.9		-
	Y ₂	4.31		-
基本额定载荷	C _{0r}	360000	N	基本额定静载荷，径向
计算系数	Y ₀	2.83		-
极限转速	n _G	1820	r/min	极限转速
疲劳极限载荷	C _{ur}	32500	N	疲劳极限载荷，径向
轴向许用载荷	F _{a max}	7600	N	轴向许用载荷，适用于无轴向支撑的内圈
锁紧力矩	M _i	14	Nm	每个锁紧螺钉的锁紧力矩
	M _a	14	Nm	每个锁紧螺钉的锁紧力矩
说明		22220K		型号，调心滚子轴承，非剖分
		H320		型号，紧定套
尺寸	d	90	mm	-
说明		SNV180		型号，直立式轴承座

FAG 222SM90-TVPA图片



参考资料:<http://www.sozhou.com/p/c2158950.html>