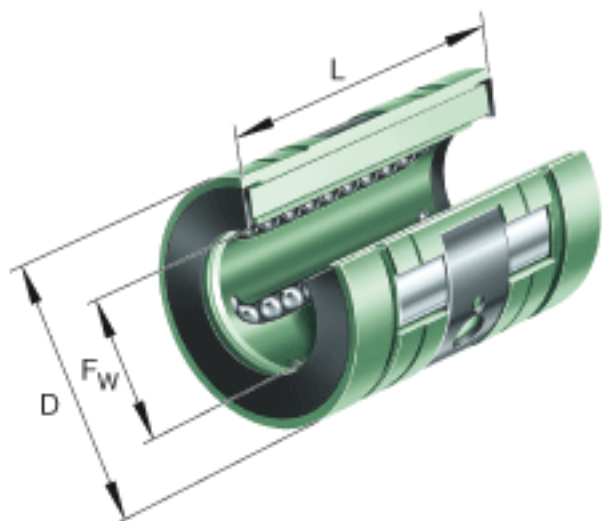
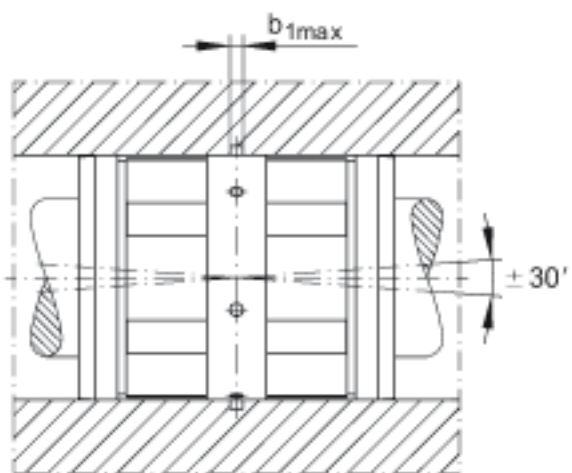
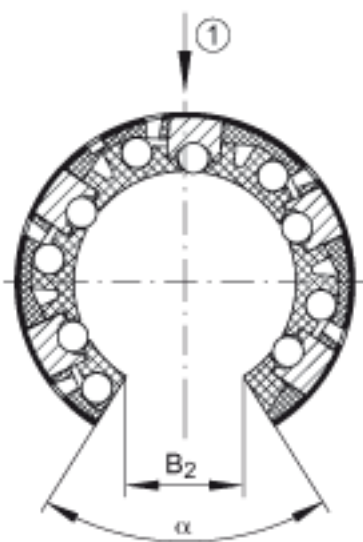
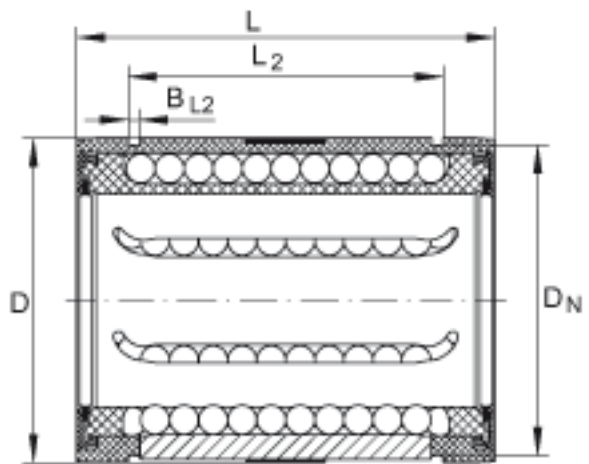


INA KN020-B-PP参数

尺寸	F_w	20	mm	-
	D	32	mm	-
	L	45	mm	-
说明		5		球的列数
	1)			主载荷方向
尺寸	B_2	9	mm	和直径 F_w 有关的尺寸 B_2
	$b_{1 \max}$	2.5	mm	-
	N_4	3	mm	孔的位置相对于轴承宽度 L 是对称的
	T_4	0.9	mm	-
接触角	α	55		-
重量	m	50	g	轴承的质量
说明				在主载荷方向的基本额定载荷 基本额定载荷仅适用于淬硬 (670+170 HV) 及磨削过的作为滚道的轴。
基本额定载荷	C_{\max}	1740	N	基本额定动载荷
	$C_{0 \max}$	1240	N	基本额定静载荷

INA KN020-B-PP图片





参考资料: <http://www.sozhou.com/p/c208e1b8.html>

