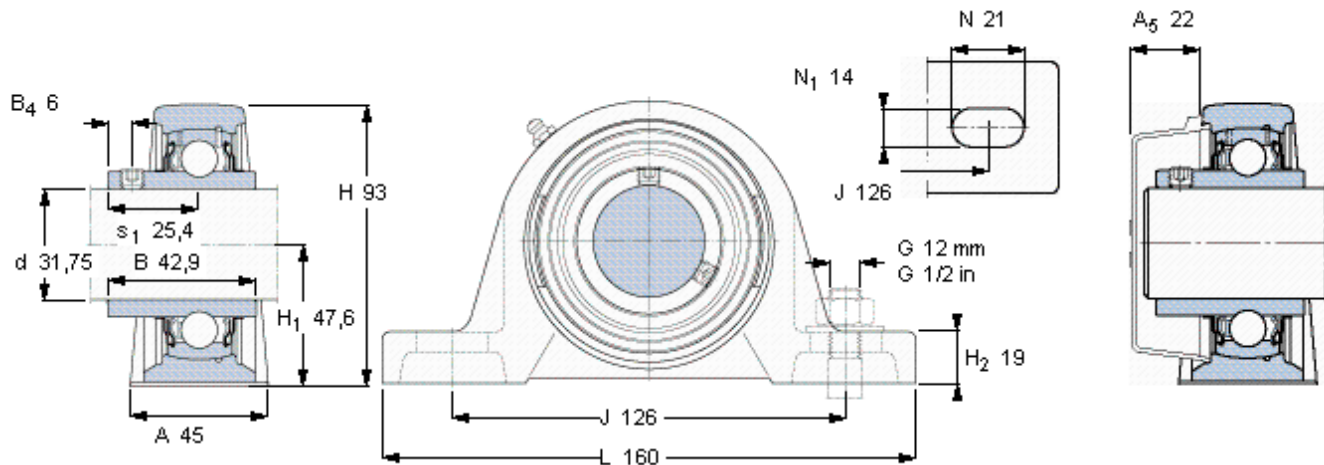


SKF SY 1.1/4 TR参数

主要尺寸	d	31.75	mm	-
	A	45	mm	-
	H	93	mm	-
	H ₁	47.6	mm	-
	L	160	mm	-
基本额定载荷	C	25500	N	动载荷
	C ₀	15300	N	静载荷
极限转速	带h6轴公差	3200	r/min	-
重量	重量	1550	g	-
型号	轴承单元	SY 1.1/4 TR	-	-
	轴承座	SY 507 M	-	-
	轴承	YAR 207-104-2RF	-	-

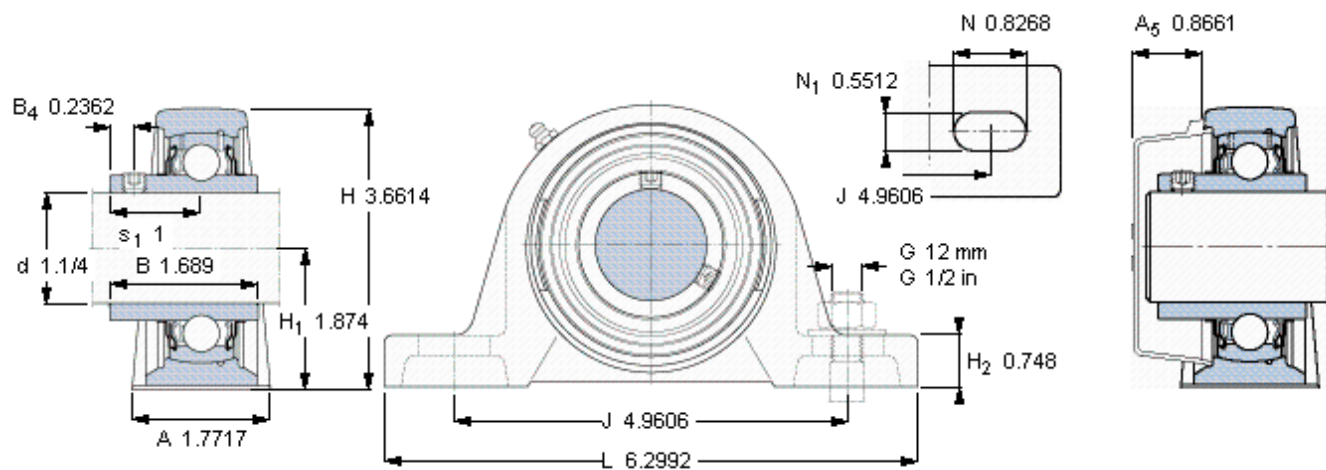
SKF SY 1.1/4 TR图片



平头螺钉
适宜的止动环 [Nm]
六角键销尺寸 [mm]
端盖

5/16-24x5/16
6,5
3,96875
ECY 207

参考资料: <http://www.sozhou.com/p/c1f8aed9.html>



平头螺钉
 适宜的止动环 [Nm]
 六角键销尺寸 [mm]
 端盖

5/16-24x5/16
 6,5
 3,96875
 ECY 207