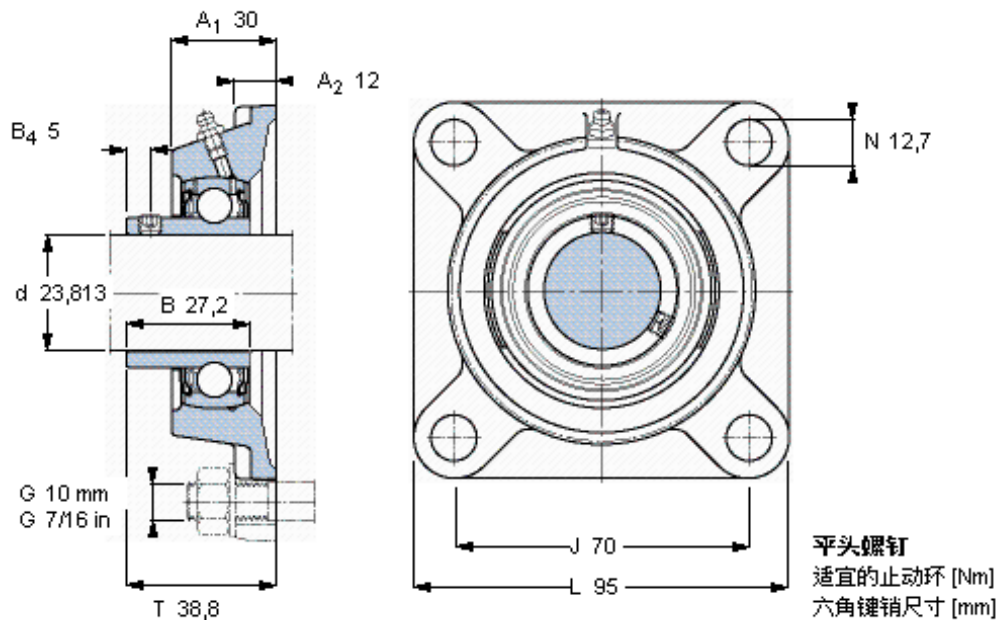


### SKF FY 15/16 RM参数

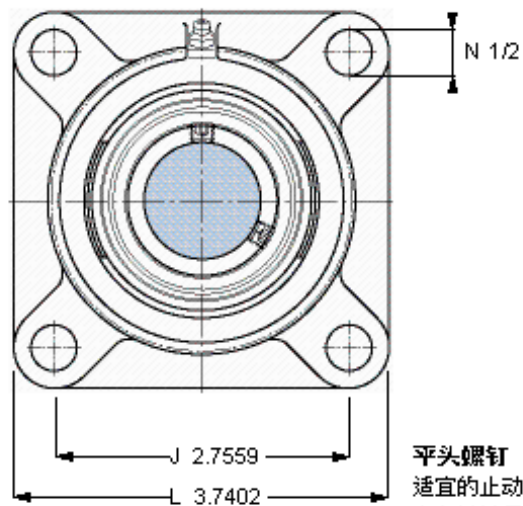
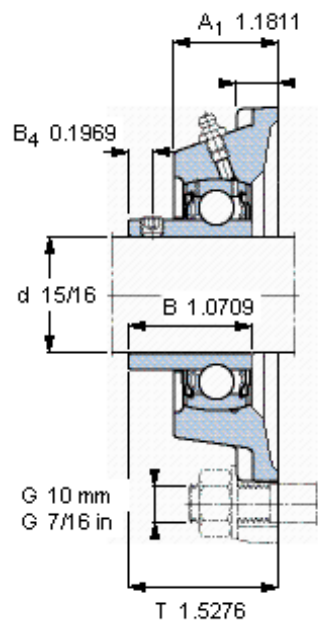
主要尺寸	d	23.813	mm	-
	A <sub>1</sub>	30	mm	-
	J	70	mm	-
	L	95	mm	-
	T	38.8	mm	-
基本额定载荷	C	14000	N	动载荷
	C <sub>0</sub>	7800	N	静载荷
极限转速	带h6轴公差	7000	r/min	-
重量	重量	750	g	-
型号	轴承单元	FY 15/16 RM	-	-
	轴承座	FY 505 U	-	-
	轴承	YAT 205-015	-	-

### SKF FY 15/16 RM图片



1/4-28x1/4  
4  
3,175

参考资料: <http://www.sozhou.com/p/c1d8217f.html>



平头螺钉  
 适宜的止动环 [Nm]  
 六角键销尺寸 [mm]

1/4-28x1/4  
 4  
 3,175