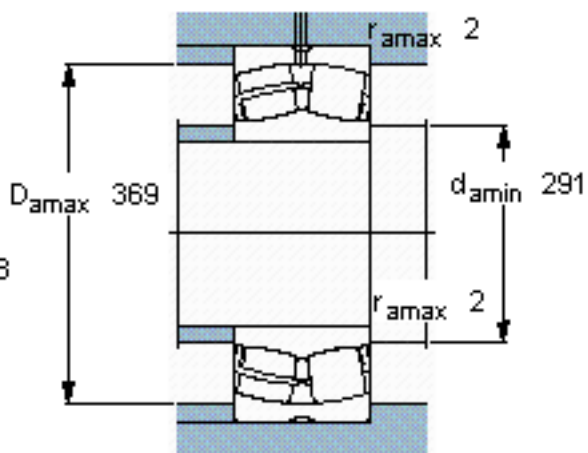
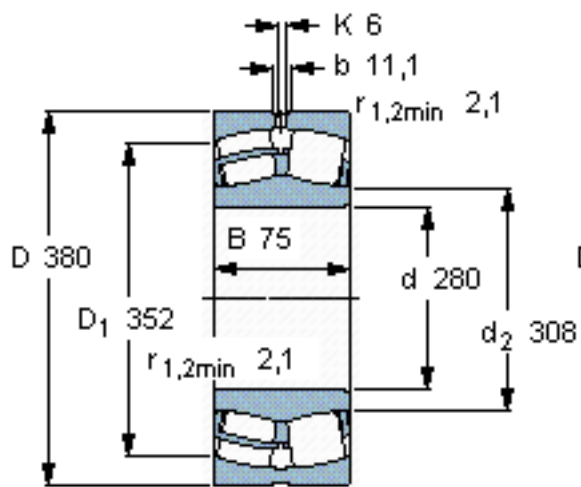


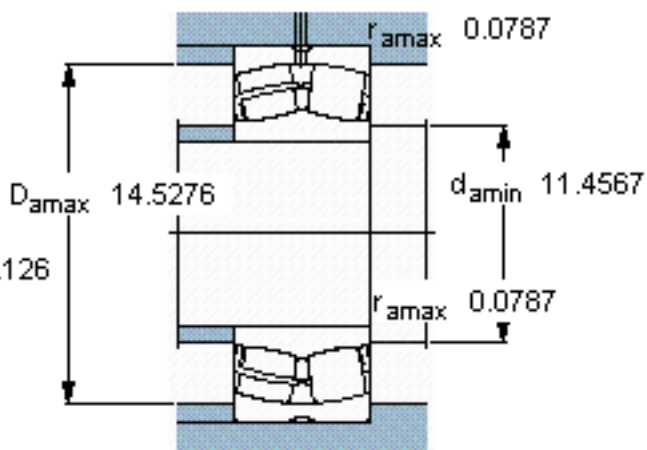
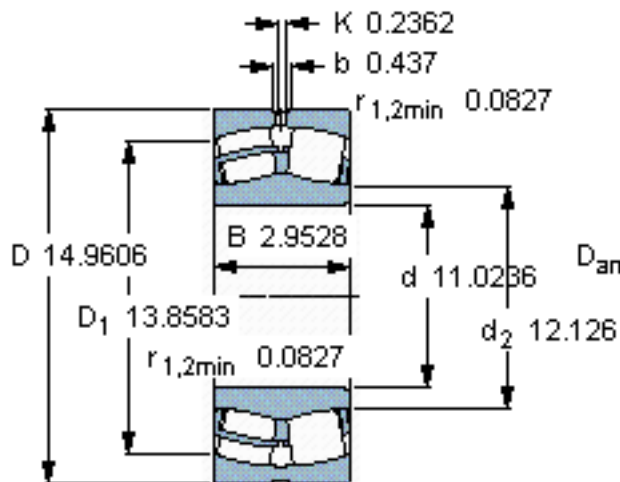
SKF 23956 CC/W33 *参数

主要尺寸	d	280	mm	-
	D	380	mm	-
	B	75	mm	-
基本额定载荷	C	965000	N	动载荷
	C_0	1760000	N	静载荷
疲劳载荷极限	P_u	143000	N	-
额定转速	参考转速	1600	r/min	-
	极限转速	1700	r/min	-
重量	重量	25000	g	-
型号	* SKF 探索者轴承	23956 CC/W33 *	-	-

SKF 23956 CC/W33 *图片



计算系数
e 0,16
Y₁ 4,2
Y₂ 6,3
Y₀ 4



计算系数
e 0,16
Y₁ 4,2
Y₂ 6,3
Y₀ 4

参考资料:<http://www.sozhou.com/p/c1b3713e.html>