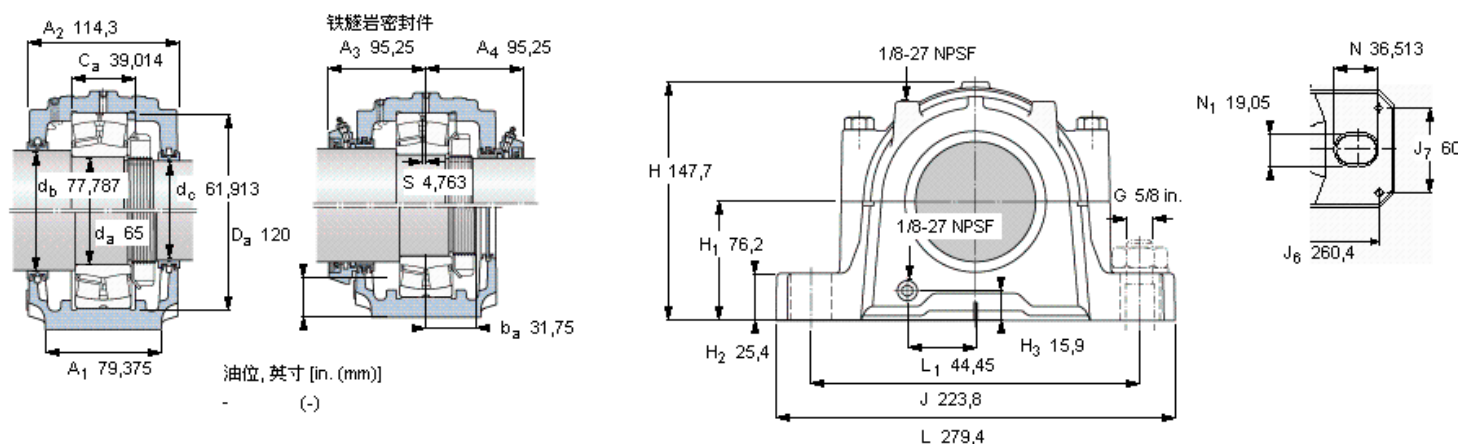


## SKF 22213 E参数

轴直径	$d_a$	65	mm	-
轴承	型号	22213 E	-	-
基本额定载荷	C	193000	N	动载荷
主要尺寸	$A_2$	114.3	mm	-
	L	279.4	mm	-
	H	147.7	mm	-
	$H_1$	76.2	mm	-
重量	重量	10000	g	-
带下列密封件的轴承座 套件型号	PosiTrac密封件	SAF 22213	-	-
	PosiTrac Plus密封件	SAF 22213 TLC	-	-
	铁燧岩密封件	SAF 22213 T	-	-

## SKF 22213 E图片



### 轴承座套件部件<sup>1)</sup>

轴承座 <sup>2)</sup>	SAF 213	
轴承 <sup>3)</sup>	22213 E	
定位环	1 x SR 13-0	
锁定螺母	N 13	
锁定垫圈	W 13	
密封件选择:		
PosiTrac密封件	LOR 55	LOR 37
PosiTrac Plus 接触元件	B-10724-53	B-10724-37
铁燧岩密封件	TER 55	TER 37

### 其他的密封选择

带 V 形圈的燧岩密封件 (后缀 TV)	TER 55 V	TER 37 V
接触密封件 (后缀 -210)	-	-
端盖 (后缀 Y)	EPR 7	

### 注释

- 轴承座套件中的部件也可单独订购
- 轴承座始终配备迷宫密封环和定位环
- 参看型录“滚子轴承”中的其他内部游隙数据
- 有关 100% 轴承充填和 50% 轴承座充填要求，在修改设计或订购之前请先向 SKF 询问

### 额定速度, r/min

轴承极限转速	7000
PosiTrac Plus 密封件的最高速度	1950
燧岩密封件的最高速度	1000

### 有帽螺栓

尺寸 [英寸]	1/2-13
推荐的紧固扭矩 [ft.lbs (Nm)]	110 (150)

### 适用的固定螺栓

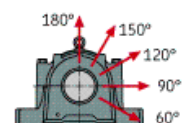
尺寸 [英寸 (毫米)]	5/8 (16)
--------------	----------

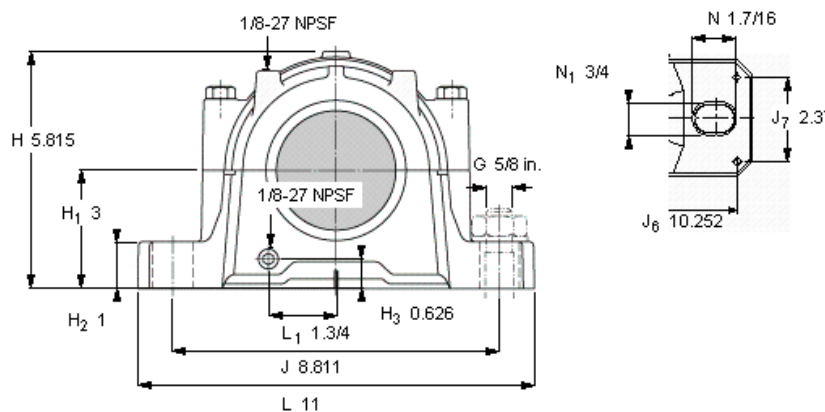
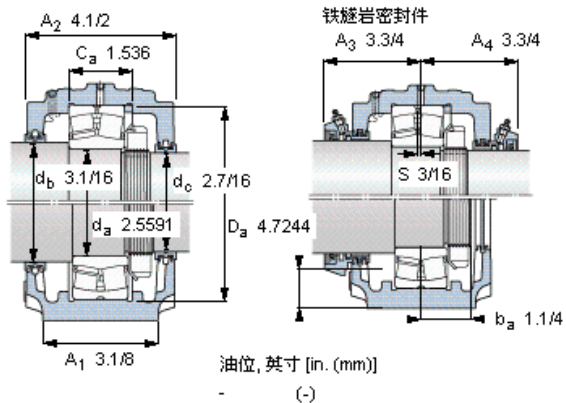
### 油脂量<sup>4)</sup>

初步填充, lb (kg)	0,47 (0,213)
---------------	--------------

### 轴承座最高安全负荷 [lbf (kN)]

$P_{60^\circ}$	11300	(50,5)
$P_{90^\circ}$	6800	(30,2)
$P_{120^\circ}$	4050	(18)
$P_{150^\circ}$	3650	(16,2)
$P_{180^\circ}$	4300	(19,1)
$P_a$	2800	(12,4)





#### 轴承座套件部件<sup>1)</sup>

轴承座 <sup>2)</sup>	SAF 213	
轴承 <sup>3)</sup>	22213 E	
定位环	1 x SR 13-0	
锁定螺母	N 13	
锁定垫圈	W 13	
密封件选择:		
PosiTrac密封件	LOR 55	LOR 37
PosiTrac Plus 接触元件	B-10724-53	B-10724-37
铁磁岩密封件	TER 55	TER 37

#### 其他的密封选择

带 V 形圈的磁岩密封件 (后缀 TV)	TER 55 V	TER 37 V
接触密封件 (后缀 -210)	-	-
端盖 (后缀 Y)	EPR 7	

#### 注释

- 轴承座套件中的部件也可单独订购
- 轴承座始终配备迷宫密封环和定位环
- 参看型录“滚子轴承”中的其他内部游隙数据
- 有关 100% 轴承充填和 50% 轴承座充填要求，在修改设计或订购之前，请先向 SKF 询问

#### 额定速度, r/min

轴承极限转速	7000
PosiTrac Plus 密封件的最高速度	1950
磁岩密封件的最高速度	1000

#### 有帽螺栓

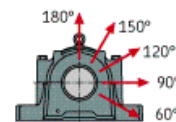
尺寸 [英寸]	1/2-13
推荐的紧固扭矩 [ft.lbs (Nm)]	110 (150)

#### 适用的固定螺栓

尺寸 [英寸 (毫米)]	5/8 (16)
--------------	----------

#### 油脂量<sup>4)</sup>

初步填充, lb (kg)	0,47 (0,213)
---------------	--------------



#### 轴承座最高安全负荷 [lbf (kN)]

P <sub>60°</sub>	11300	(50,5)
P <sub>90°</sub>	6800	(30,2)
P <sub>120°</sub>	4050	(18)
P <sub>150°</sub>	3650	(16,2)
P <sub>180°</sub>	4300	(19,1)
P <sub>a</sub>	2800	(12,4)

参考资料: <http://www.sozhou.com/p/c17adf04.html>