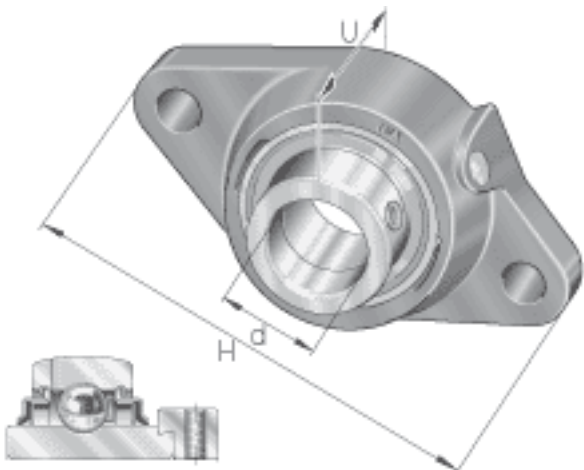
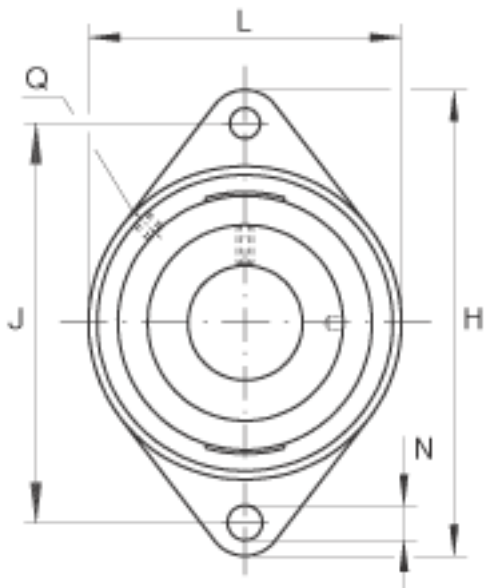
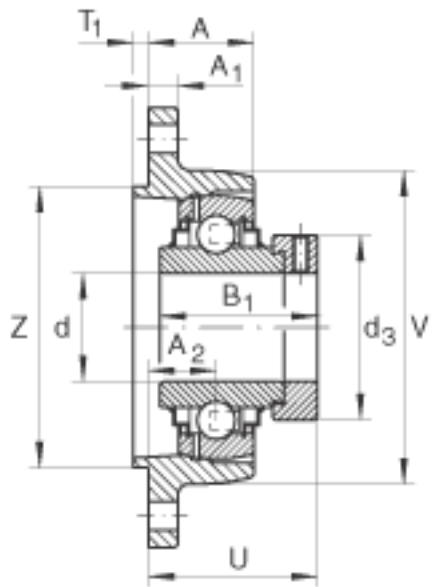


INA RCJTZ60参数

尺寸	d	60	mm	-	
	H	238	mm	-	
	U	76.8	mm	-	
	A	42	mm	-	
	A ₁	16	mm	-	
	A ₂	30	mm	-	
	B ₁	77.9	mm	-	
	d _{3 max}	84	mm	-	
	J	202	mm	-	
	L	138	mm	-	
	N	18	mm	-	
	Q	Rp 1/8		-	
	T ₁	4	mm	-	
	V	138	mm	-	
	Z	130	mm	公差:h8	
	重量	m	3740	g	质量
	基本额定载荷	C _r	52000	N	基本额定动载荷, 径向
		C _{0r}	36000	N	基本额定静载荷, 径向
	说明		GG. CJTZ12		轴承座的型号
			GE60-KRR-B		轴承的型号

INA RCJTZ60图片





参考资料:<http://www.sozhou.com/p/c13ff736.html>