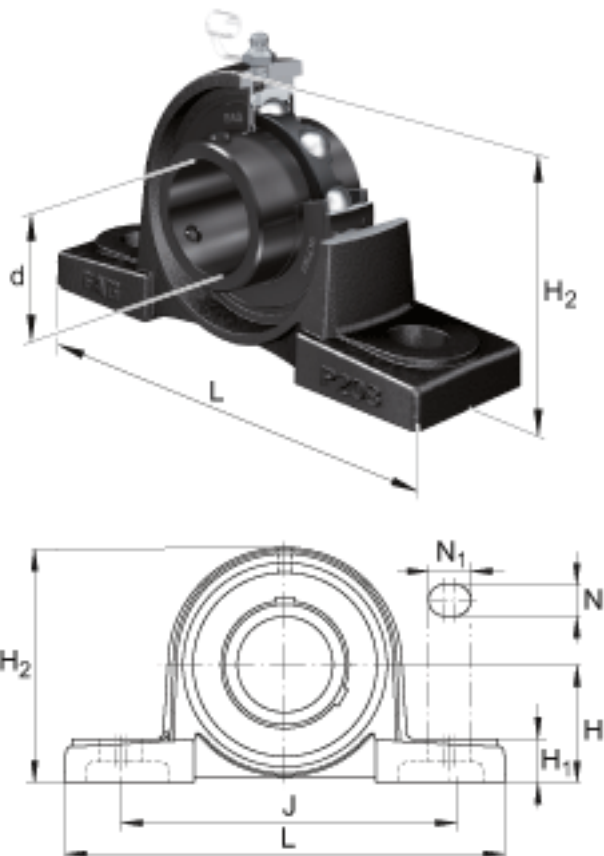
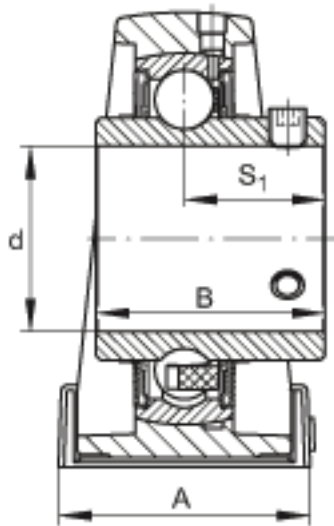


FAG UCP208-25参数

尺寸	$N_1$	21	mm	-
	$S_1$	30.2	mm	-
重量	m	1850	g	重量
说明		P208		型号, 轴承座
		UC208-25		型号, 外球面球轴承
尺寸	d	39.6875	mm	-
	L	184	mm	-
	$H_2$	98	mm	-
	A	54	mm	-
	B	49.2	mm	-
	H	49.2	mm	-
	$H_1$	18	mm	-
	J	137	mm	-
	N	17	mm	-

FAG UCP208-25图片





参考资料:<http://www.sozhou.com/p/c12e1730.html>