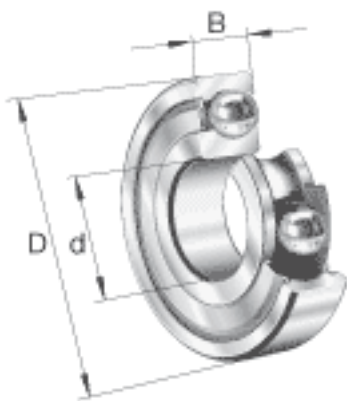


FAG 61821-2Z-Y参数

尺寸	d	105	mm	-
	D	130	mm	-
	B	13	mm	-
	D ₂	124.2	mm	-
	D _{a max}	125.4	mm	-
	d ₁	113.2	mm	-
	d _{a min}	109.6	mm	-
	r _{a max}	1	mm	-
	r _{min}	1	mm	-
重量	m	330	g	质量
基本额定载荷	C _r	22100	N	基本额定动载荷, 径向
	C _{0r}	23600	N	基本额定静载荷, 径向
极限转速	n _G	6000	r/min	极限转速
参考转速	n _B	3900	r/min	参考速度
疲劳极限载荷	C _{ur}	1060	N	疲劳极限载荷, 径向

FAG 61821-2Z-Y图片





参考资料:<http://www.sozhou.com/p/c0fa8cdb.html>