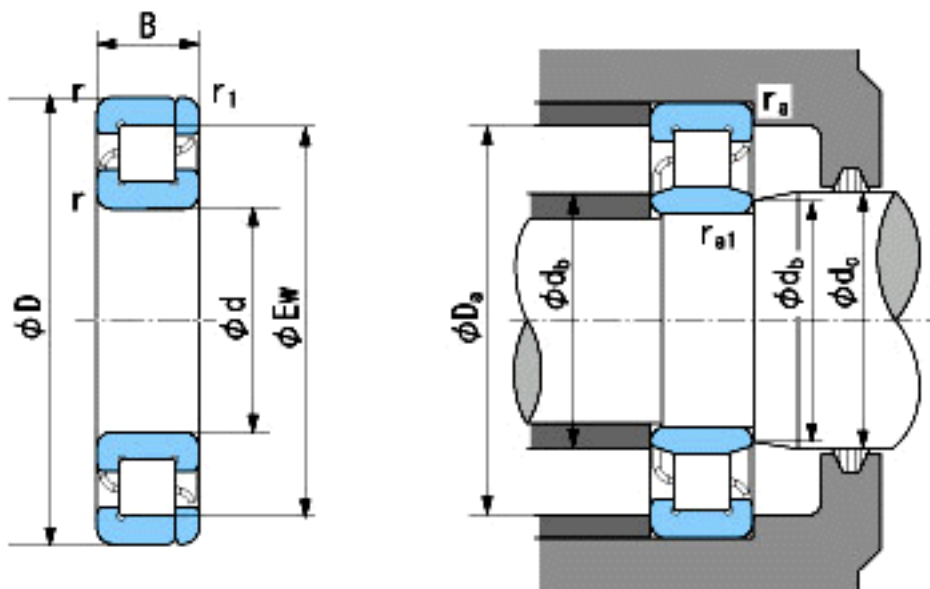


NACHI NP260参数

外形尺寸	d	300	mm	内径
	D	540	mm	外径
	B	85	mm	宽度
	r	5~8	mm	轴向
	r	5~10	mm	轴向
	r1	5~8	mm	轴向
	r1	5~10	mm	轴向
	Ew	476	mm	-
安装尺寸	db(min)	322	mm	(最小)
	db(max)	361	mm	(最大)
	dc(max)	368	mm	(最大)
	Da(max)	518	mm	(最大)
	ra(max)	4	mm	(最大)
	ra1(max)	4	mm	(最大)
基本额定载荷	Cr	1400000	N	动载荷
	Cor	2070000	N	静载荷
极限速度	Grease	1100	r/min	脂润滑
	Oil	1300	r/min	油润滑

NACHI NP260图片



参考资料:<http://www.sozhou.com/p/c0c476f7.html>