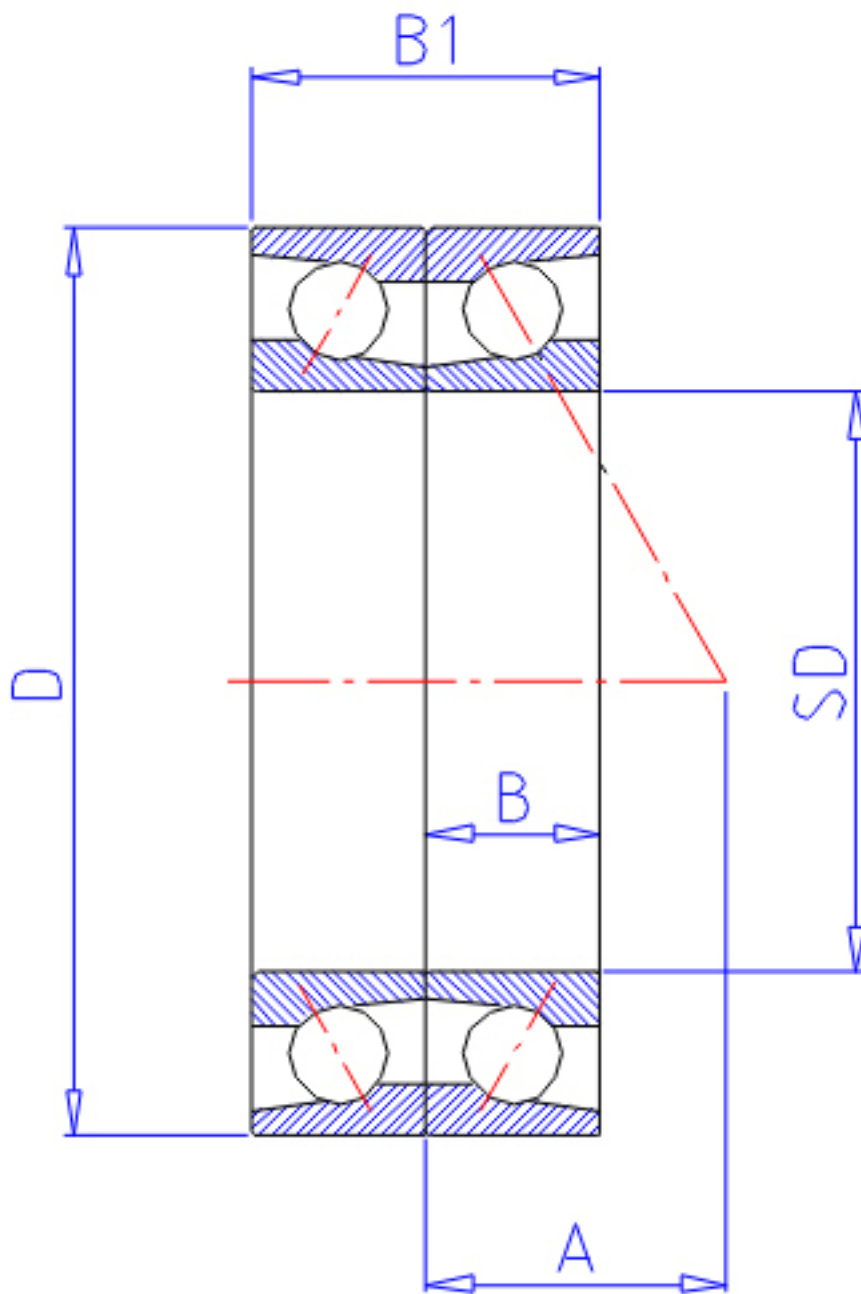


NTN 7013CDB参数

型号	LINA	7013CDB		型号
主要尺寸	SD	65	mm	-
	D	100	mm	-
	B	18	mm	宽度
	B1	36	mm	宽度
	R	1.1	mm	(最小)
	R1	0.60	mm	(最小)
基本额定载荷	CR	37000	N	动载荷
	COR	34500	N	静载荷
	CRF	3 800	kgf	动载荷
	CORF	3 500	kgf	静载荷
极限转速	LSG	7 800	r/min	脂润滑
	LSO	10 000	r/min	油润滑
作用点	A	20.000	mm	-
重量	MASS	420	g	重量
基本额定载荷	CR1	60500	N	动载荷(双列)
	COR1	68500	N	静载荷(双列)
	CRF1	6 150	kgf	动载荷(双列)
	CORF1	7 000	kgf	静载荷(双列)
极限转速	LSG1	7 800	r/min	脂润滑(双列)
	LSO1	10 000	r/min	油润滑(双列)
安装尺寸	DB1	72	mm	(最小)
	DA	93	mm	(最大)
	DB11	95.5	mm	(最大)
	RAS	1	mm	(最大)
	RIAS	0.6	mm	(最大)

NTN 7013CDB图片



参考资料:<http://www.sozhou.com/p/c0b12b00.html>

