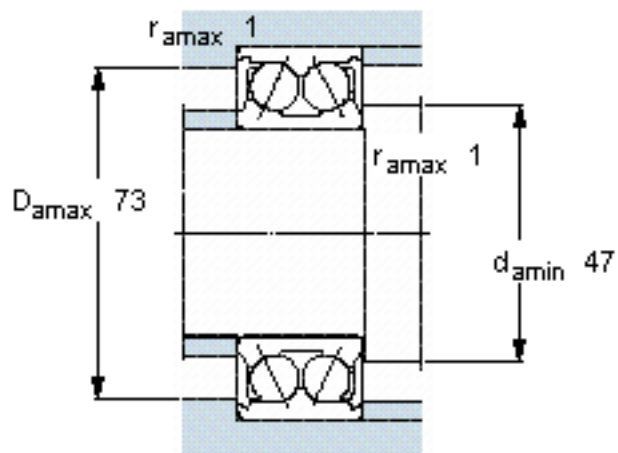
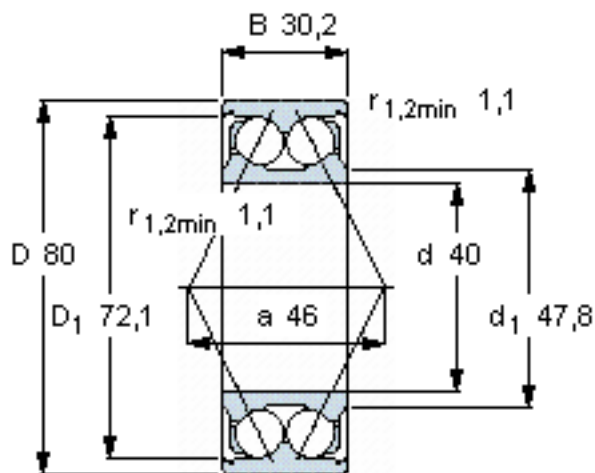


SKF 3208 ATN9 \*参数

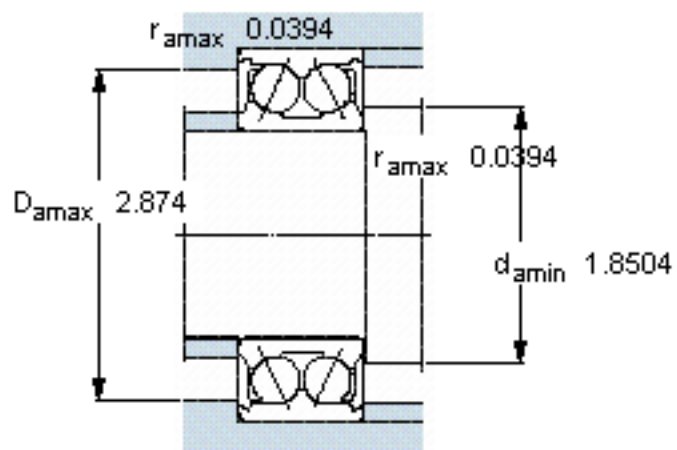
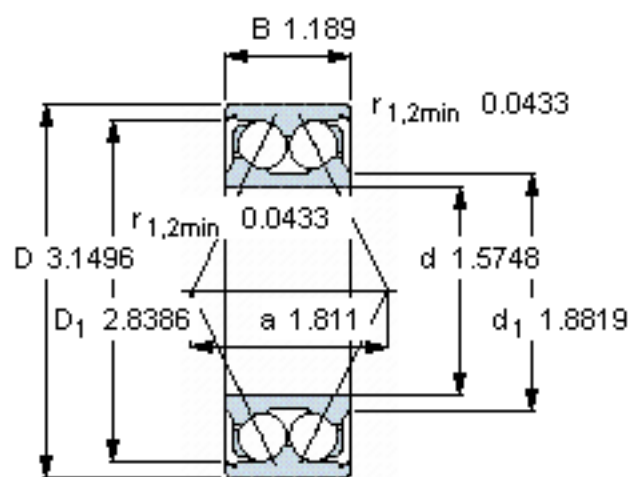
|        |             |             |       |     |
|--------|-------------|-------------|-------|-----|
| 主要尺寸   | d           | 40          | mm    | -   |
|        | D           | 80          | mm    | -   |
|        | B           | 30.2        | mm    | -   |
| 基本额定载荷 | C           | 47500       | N     | 动载荷 |
|        | $C_0$       | 34000       | N     | 静载荷 |
| 疲劳载荷极限 | $P_u$       | 1430        | N     | -   |
| 额定转速   | 参考转速        | 8000        | r/min | -   |
|        | 极限转速        | 8000        | r/min | -   |
| 重量     | 重量          | 580         | g     | -   |
| 型号     | * SKF 探索者轴承 | 3208 ATN9 * | -     | -   |

SKF 3208 ATN9 \*图片



计算系数

- $k_r$  0,06
- $e$  0,8
- $X$  0,63
- $Y_1$  0,78
- $Y_2$  1,24
- $Y_0$  0,66



### 计算系数

$k_r$  0,06

$e$  0,8

$X$  0,63

$Y_1$  0,78

$Y_2$  1,24

$Y_0$  0,66