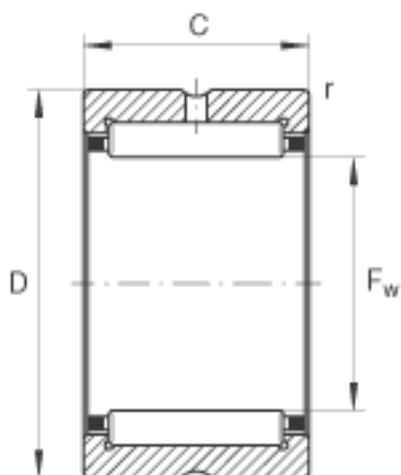
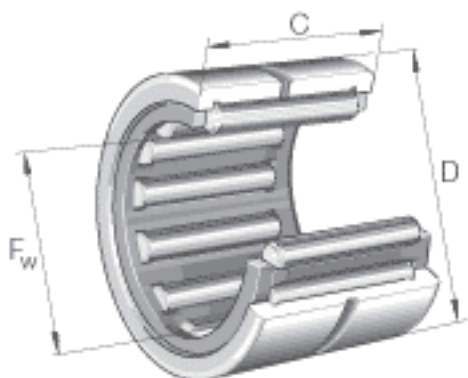


INA NK16/20参数

尺寸	F_w	16	mm	-
	D	24	mm	-
	C	20	mm	-
	r_{min}	0.3	mm	-
重量	m	28.4	g	质量
基本额定载荷	C_r	16300	N	基本额定动载荷，径向
	C_{0r}	18800	N	基本额定静载荷，径向
疲劳极限载荷	C_{ur}	3250	N	疲劳极限载荷，径向
极限转速	n_G	23200	r/min	极限转速
参考转速	n_B	14000	r/min	参考转速

INA NK16/20图片



参考资料:<http://www.sozhou.com/p/c0934d83.html>