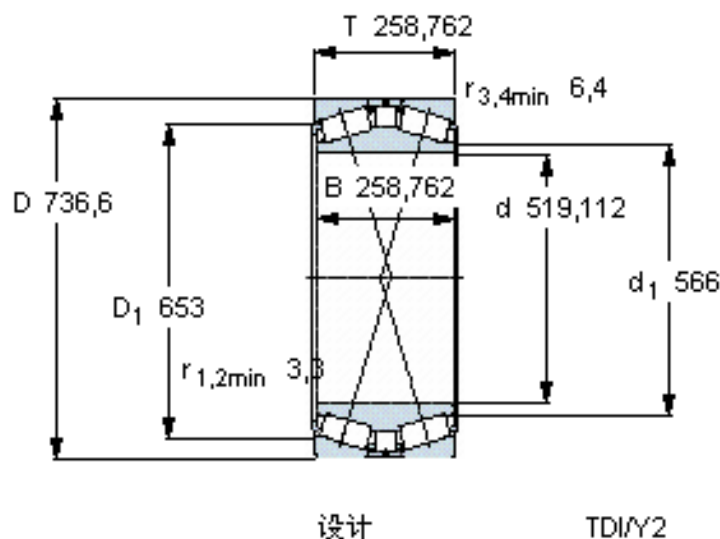


SKF BT2B 332662/HB1参数

主要尺寸	d	519.112	mm	-
	D	736.6	mm	-
	T	258.762	mm	-
基本额定载荷	B	258.762	mm	-
	C	6050000	N	动载荷
疲劳载荷极限	C_0	15600000	N	静载荷
	P_u	1080000	N	-
重量	重量	370000	g	-
型号	型号	BT2B 332662/HB1	-	-

SKF BT2B 332662/HB1图片

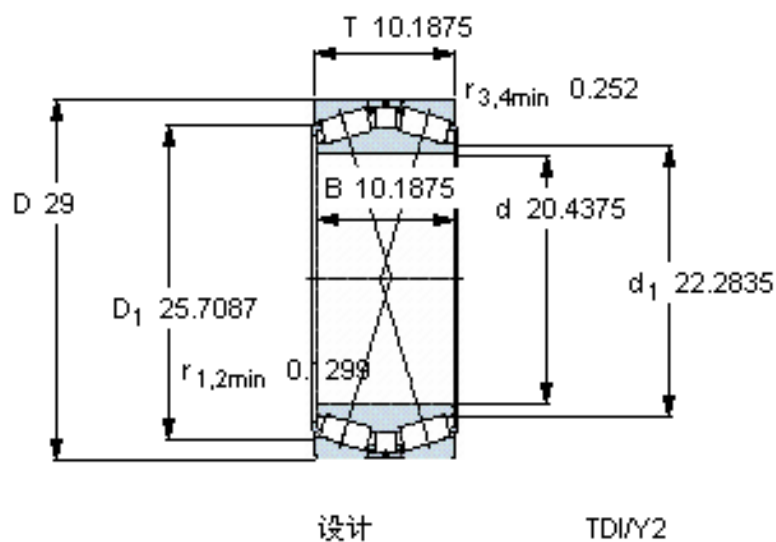


计算系数

e 0,33
Y₁ 2
Y₂ 3
Y₀ 2

对比数据

额定载荷
径向 [kN] C_F 1500
轴向 [kN] C_{Fa} 491
推力系数 K 1,76



计算系数

e 0,33
Y₁ 2
Y₂ 3
Y₀ 2

对比数据

额定载荷
径向 [kN] C_F 1500
轴向 [kN] C_{Fa} 491
推力系数 K 1,76

参考资料:<http://www.sozhou.com/p/c0775ed2.html>