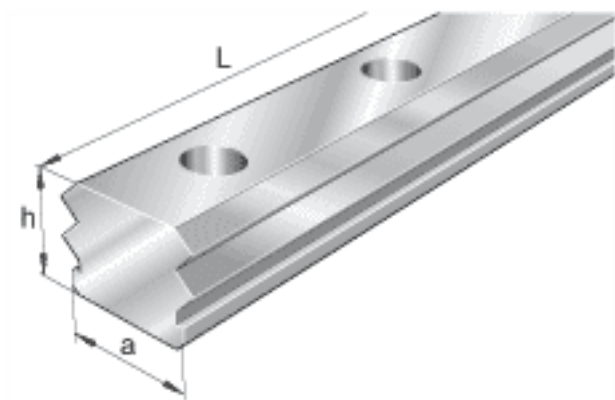
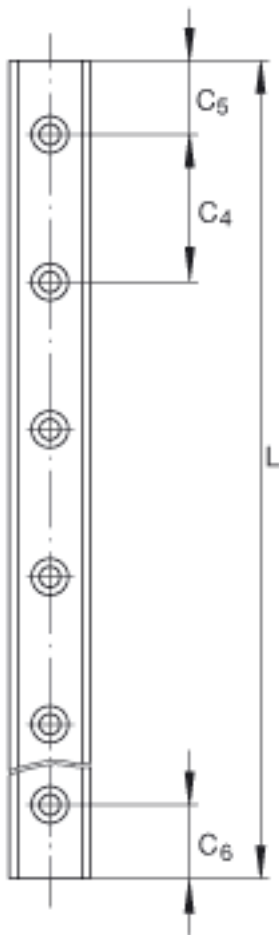
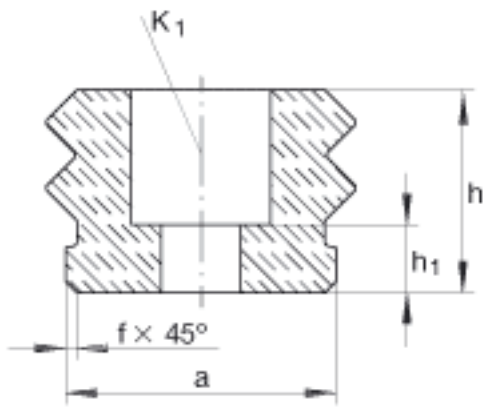


INA GFS09参数

尺寸	h	6.75	mm	-
	a	9	mm	-
	L	3000	mm	最大导轨长度 L
	C_4	20	mm	-
	$C_{5 \max}$	17	mm	aL 和 aR 取决于导轨长度 L
	$C_{5 \min}$	5	mm	aL 和 aR 取决于导轨长度 L
	$C_{6 \max}$	17	mm	aL 和 aR 取决于导轨长度 L
	$C_{6 \min}$	5	mm	aL 和 aR 取决于导轨长度 L
	f	0.5	mm	-
	h_1	2.5	mm	-
重量	K_1	M2		-
	m_S	160	g/m	导轨的质量

INA GFS09图片





参考资料:<http://www.sozhou.com/p/c069aba2.html>