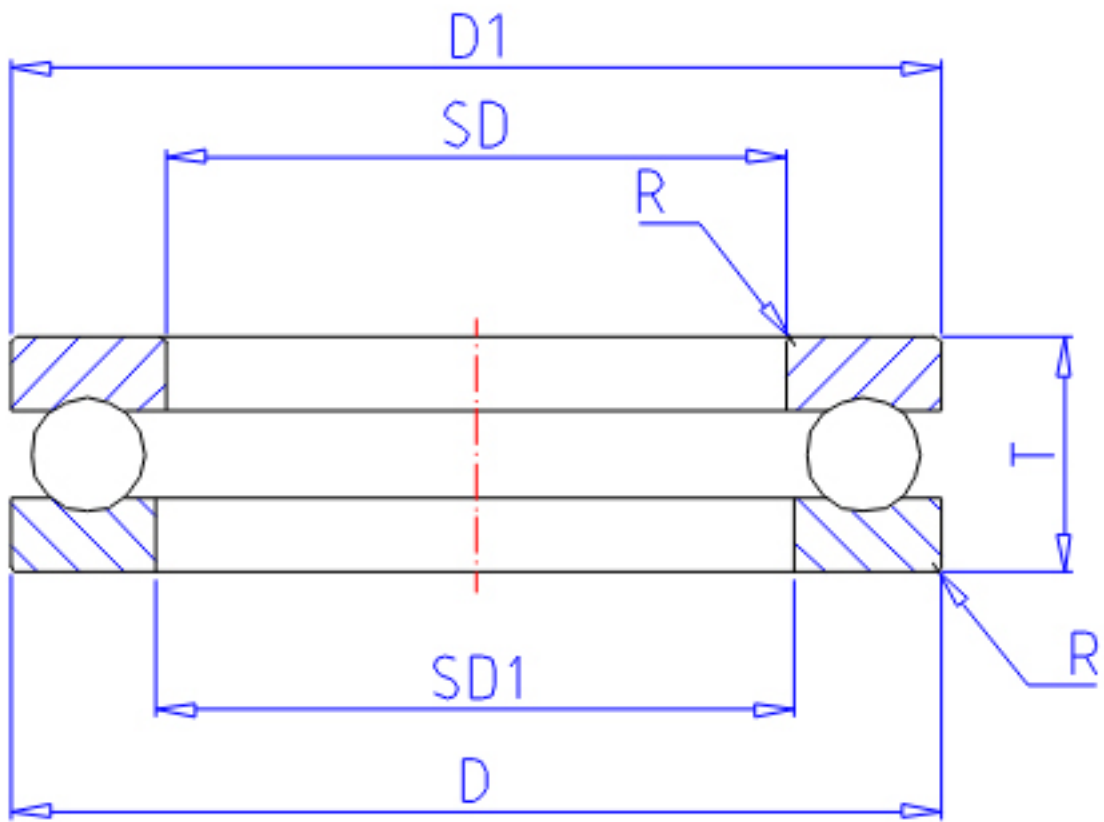


NTN *51184参数

主要尺寸	SD	420	mm	-
	D	500	mm	外径
	T	65	mm	宽度
	R	2.0	mm	(最小)
型号	ORDER	*51184		型号
基本额定载荷	CA	395000	N	动载荷
	COA	2110000	N	静载荷
	CAF	40 500	kgf	动载荷
	COAF	215 000	kgf	静载荷
极限转速	NG	470	r/min	脂润滑
	NO	670	r/min	油润滑
尺寸	D1	495	mm	(最大)
	SD1	424	mm	(最小)
重量	MASS	24400	g	重量
安装尺寸	DA1	468	mm	(最小)
	DA	452	mm	(最大)
	RAS	2	mm	(最大)

NTN *51184图片



参考资料:<http://www.sozhou.com/p/c033b51e.html>

