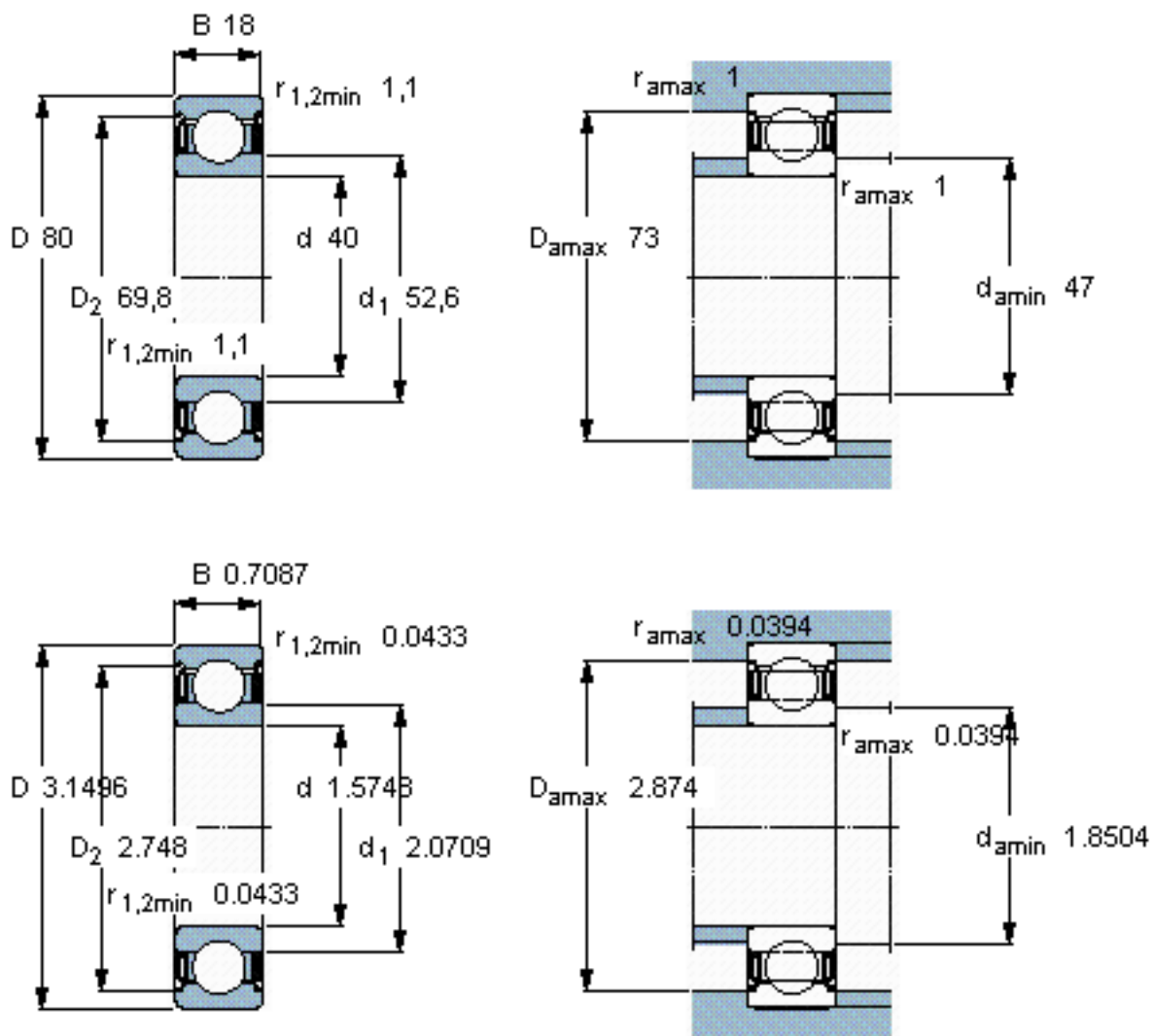


SKF 6208-2Z/VA208参数

主要尺寸	d	40	mm	-
	D	80	mm	-
	B	18	mm	-
基本额定载荷	C_0	19000	N	静载荷
径向内部游隙	最小	160	μm	-
	最大	256	μm	-
重量	重量	350	g	-
型号	型号	6208-2Z/VA208	-	-

SKF 6208-2Z/VA208图片



参考资料: <http://www.sozhou.com/p/bff6a751.html>