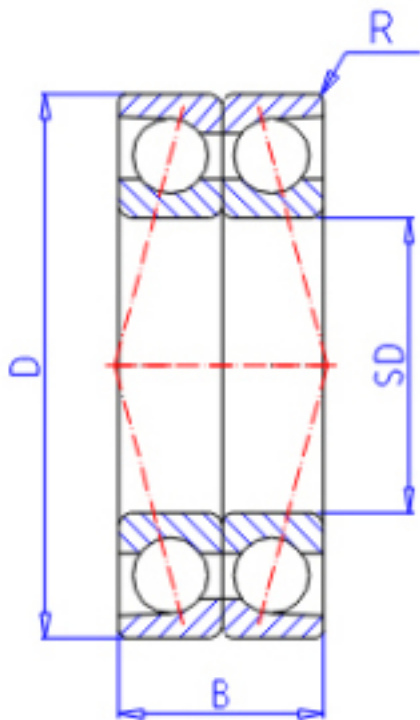


KOYO HAR008CDB参数

主要尺寸	SD	40	mm	内径
	D	68	mm	外径
	B	30	mm	宽度
	R	1.0	mm	(最小)
型号	ORDER	HAR008CDB		型号
基本额定载荷	C	15800	N	动载荷
	C0	12400	N	静载荷
极限转速	NG	16000	1/min	脂润滑
	NO	25000	1/min	油润滑

KOYO HAR008CDB图片



参考资料:<http://www.sozhou.com/p/bfcd7a6d.html>

