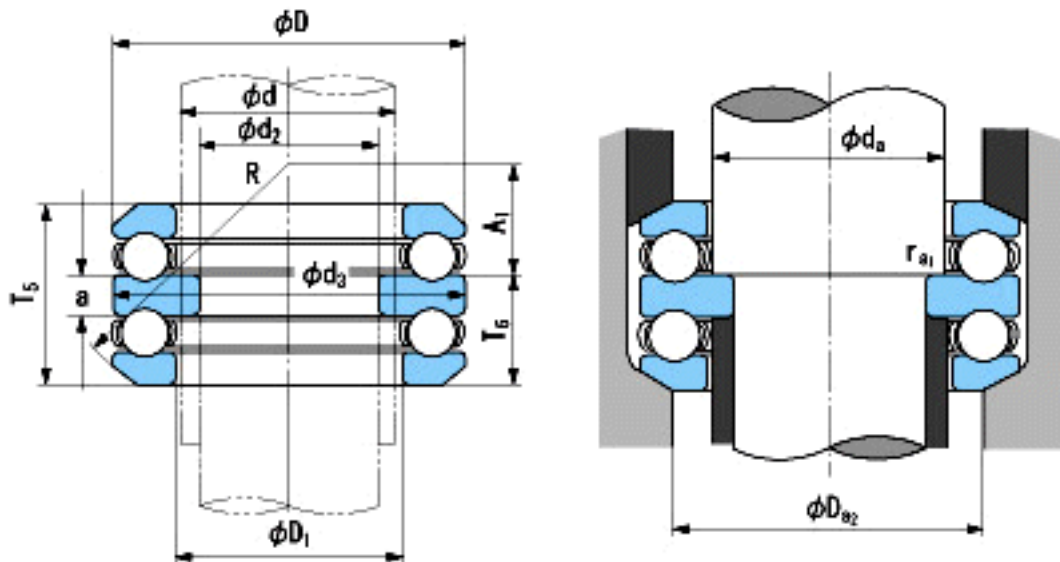


NACHI 54315参数

外形尺寸	d	75	mm	内径	
	d2	60	mm	内径	
尺寸	D	135	mm	外径	
	T5	87.2	mm	宽度	
	T6	52.6	mm	宽度	
	d3(max)	135	mm	(最大)	
	D1(min)	77	mm	(最小)	
	a	18	mm	-	
	A1	32.5	mm	-	
	R	100	mm	-	
	安装尺寸	da(min)	75	mm	(最小)
		Da2(max)	105	mm	(最大)
ra1(max)		1	mm	(最大)	
重量	Mass	4930	g	重量	
基本额定载荷	Ca	170000	N	动载荷	
	Coa	395000	N	静载荷	
极限速度	Grease	1200	r/min	脂润滑	
	Oil	1900	r/min	油润滑	

NACHI 54315图片



参考资料:<http://www.sozhou.com/p/bfaf2ab7.html>